

Cim 193

KFE-HAHN FÜR KESSEL - GRIFF



Dieses Produkt wird gefertigt in Übereinstimmung mit der Qualitäts-Management-Anforderungen der ISO 9001 Norm. Alle Produkte sind geprüft in Übereinstimmung mit der EN 12266-1 Norm. Einsatz in Haus-und Gewerbewassersysteme und Heizungsanlage als Kessel Entleerungshahn.

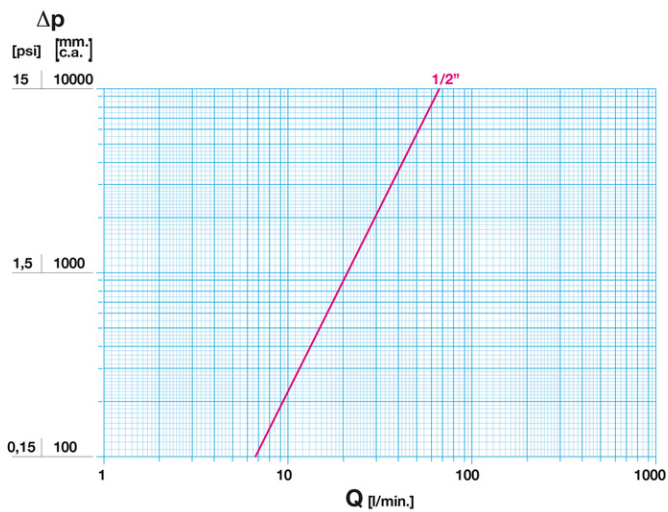
5-Jahren Garantie.

Gefertigt aus Messinglegierung gemäss EN 12165-CW617N-M Standard.

Nennndruck: PN16

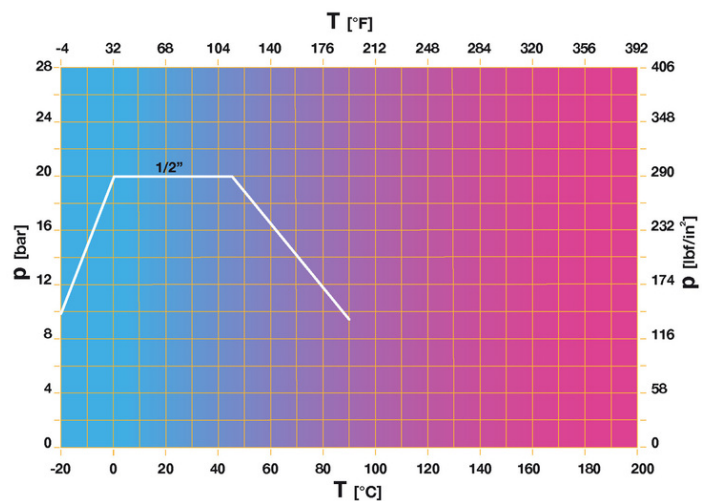
Betriebstemperatur: -20 bis 90°C

DRUCKVERLUST-DIAGRAMM



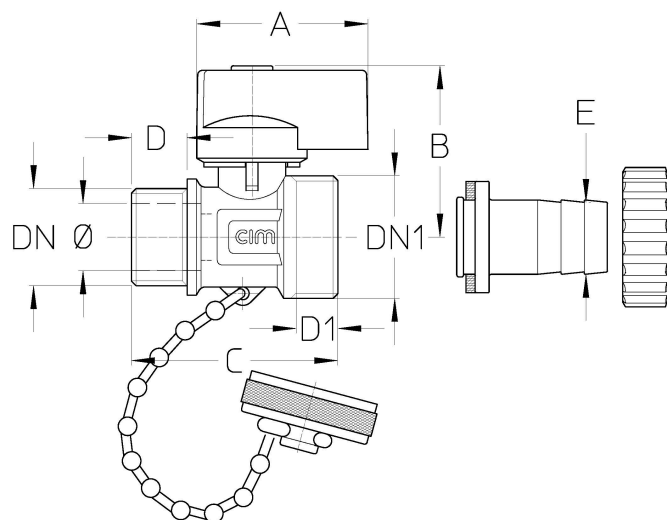
Hinweise:
 1 l/Min = 0,06 m3/Stunde
 1 m3/Stunde = 16,67 l/Min
 1 bar = 10.000 mm w.c.
 1 psi = 690 mm w.c.

DRUCK-TEMPERATUR-DIAGRAMM



Hinweise:
 1 bar = 14,5 psi
 1 bar = 14,5 lbf/in2
 °C = 5/9 x (°F-32)
 °F = 32 + (9/5 x °C)

TECHNISCHE ZEICHNUNG



| | |
|--------------|------------|
| DNxDN1 | 1/2"x3/4" |
| Φ mm | 9 |
| Grms. | 200 |
| A | 37 |
| B | 35 |
| C | 44,5 |
| D | 12 |
| D1 | 10,5 |
| E | 16 |

Gewinde:
ISO 228

TECHNISCHE DATEN

| KV CM CS MT | |
|-------------|------|
| DN | 1/2" |
| Ø mm | 9 |
| KV | 4 |
| CM | 1,5 |
| CS | 2 |
| MT | 9 |

KV = Volume in m³/Stunde mit ein Druckverlust von 1 bar.

CM = Betriebsdrehmoment in Nm

CS = Startdrehmoment in Nm

MT = Bruchmoment Spindel in Nm

ZERTIFIKATE

