

Cim 301/12

KUGELHAHN MIT VOLLEM DURCHGANG - PN32 - TYP T12 - ALUMINIUM FLÜGELGRIF



Dieses Produkt wird gefertigt in Übereinstimmung mit der Qualitäts-Management-Anforderungen der ISO 9001 Norm. Alle Produkte sind geprüft in Übereinstimmung mit der EN 12266-1 Norm. Diese Produkte können eingesetzt werden in einer Vielfalt von Anlagen: Heizung, Klimaanlage, Wasser, Sanitär, Druckluftanlagen, Öl verteilnetze, Sattdampf und allgemein für alle nicht korrosive Flüssigkeiten.

5-Jahren Garantie.

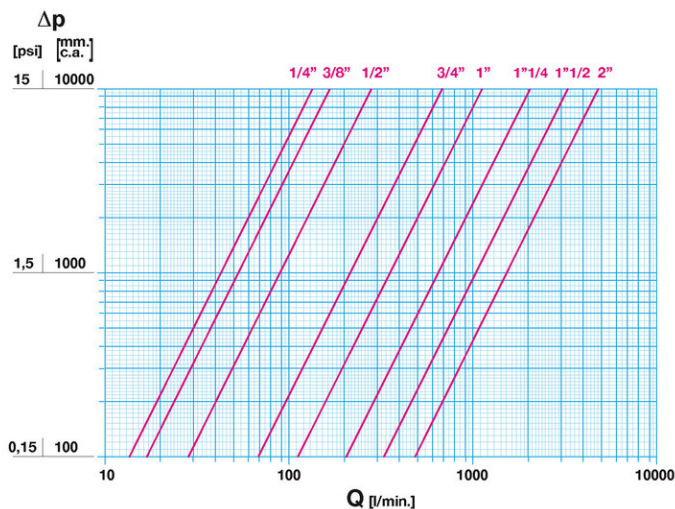
Gefertigt aus Messinglegierung gemäss EN 12165-CW617N-M Standard.

Nenndruck:

PN 80 (1/4" ÷ 1/2"); PN 50 (3/4" ÷ 1"); PN 40 (1"1/4); PN 32 (1"1/2 ÷ 2")

Betriebstemperatur: -20 bis 150°C

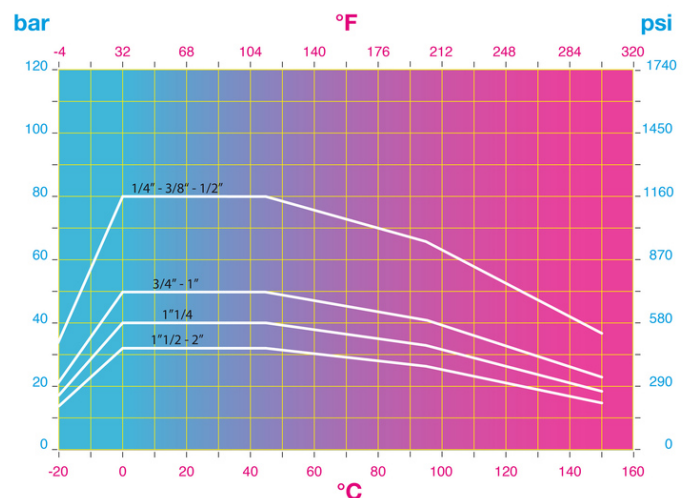
DRUCKVERLUST-DIAGRAMM



Hinweise:

1 l/Min = 0,06 m3/Stunde
 1 m3/Stunde = 16,67 l/Min
 1 bar = 10.000 mm w.c.
 1 psi = 690 mm w.c.

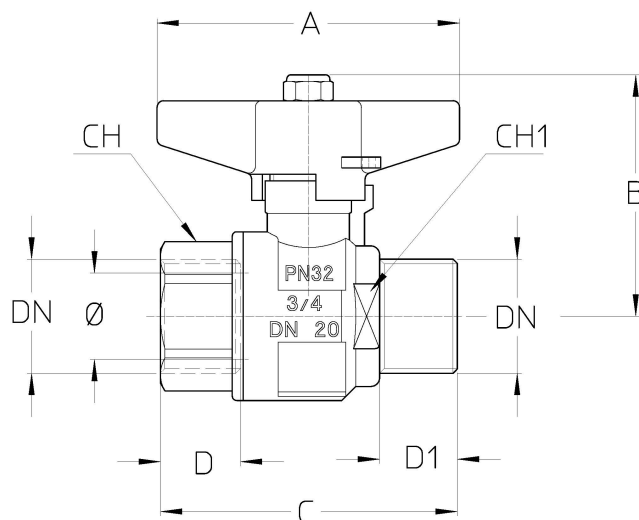
DRUCK-TEMPERATUR-DIAGRAMM



Hinweise:

1 bar = 14,5 psi
 1 bar = 14,5 lbf/in2
 $^{\circ}\text{C} = 5/9 \times (^{\circ}\text{F} - 32)$
 $^{\circ}\text{F} = 32 + (9/5 \times ^{\circ}\text{C})$

TECHNISCHE ZEICHNUNG



DN	1/4"	3/8"	1/2"	3/4"	1"	1"1/4	1"1/2	2"
Ø mm	10	10	15	20	25	32	40	50
Grms.	110	110	210	340	545	870	1225	1915
A	43	43	50	70	70	85	100	100
B	36	36	52	56	60	72	88	95,5
C	46	47	60	69	79,5	92	106	124
D	11,5	12,5	17	18,5	21	22,5	23	26,5
D1	12,5	12,5	15,5	18	18,5	22	23	26
CH	18	20	25	31	40	49	55	69
CH1	20	20	24	32	40	47	55	69

Innengewinde:

ISO 7 - Rp

Aussengewinde: ISO 228

auf Anfrage:

ISO 7 - Rc

ANSI B1.20.1 - NPT

TECHNISCHE DATEN

	KV CM CS MT							
DN	1/2"	3/4"	1"	1"1/4	1"1/2	2"	2"1/2	3"
Ø mm	15	20	25	32	40	50	63	76
KV	17	41	68	123	198	290	520	850
CM	3	5	6	7	10	13	16	20
CS	6	10	12	14	20	26	32	40
MT	10	24	24	45	90	90	280	280

KV = Volume in m³/Stunde mit ein Druckverlust von 1 bar.

CM = Betriebsdrehmoment in Nm

CS = Startdrehmoment in Nm

MT = Bruchmoment Spindel in Nm

ZERTIFIKATE

