

## Cim 612



Dieses Produkt wird gefertigt in Übereinstimmung mit der Qualitäts-Management-Anforderungen der ISO 9001 Norm. Alle Produkte sind geprüft in Übereinstimmung mit der EN 12266-1 Norm. Diese Produkte können eingesetzt werden in einer Vielfalt von Anlagen: Heizung, Klimaanlage, Wasser, Sanitär, Druckluftanlagen, Öl verteilnetze, Sattdampf und allgemein für alle nicht korrosive Flüssigkeiten.

5-Jahren Garantie.

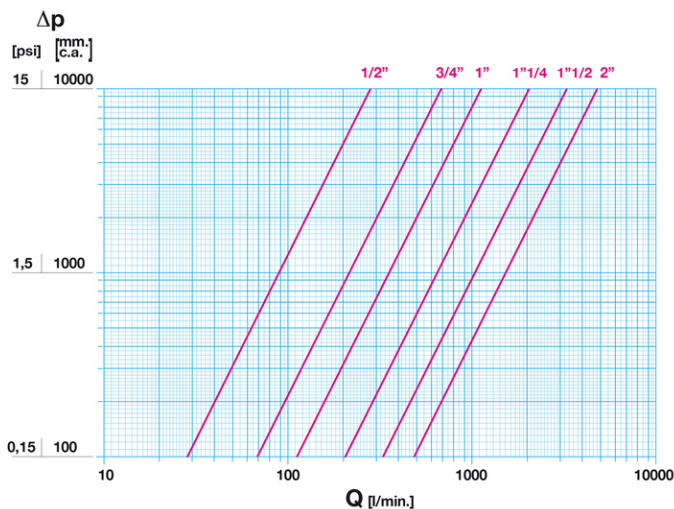
Gefertigt aus Messinglegierung gemäss EN 12165-CW617N-M Standard.

Nenndruck:

PN 80 (1/2"); PN 50 (3/4" ÷ 1"); PN 40 (1"1/4); PN 32 (1"1/2 ÷ 2")

Betriebstemperatur: -20 bis 120°C

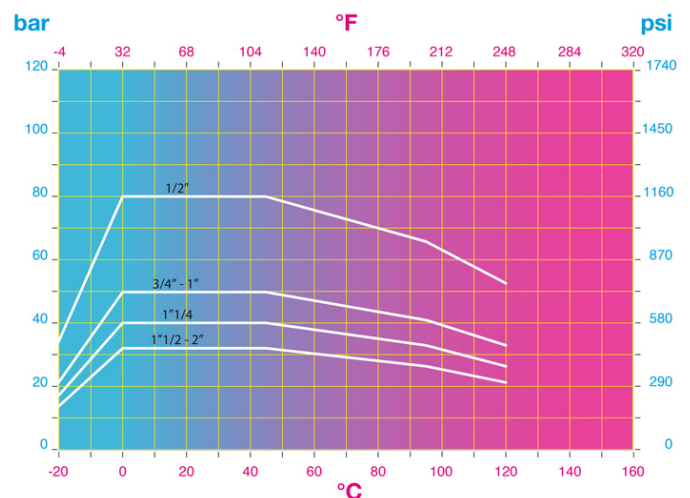
### DRUCKVERLUST-DIAGRAMM



Hinweise:

1 l/Min = 0,06 m3/Stunde  
 1 m3/Stunde = 16,67 l/Min  
 1 bar = 10.000 mm w.c.  
 1 psi = 690 mm w.c.

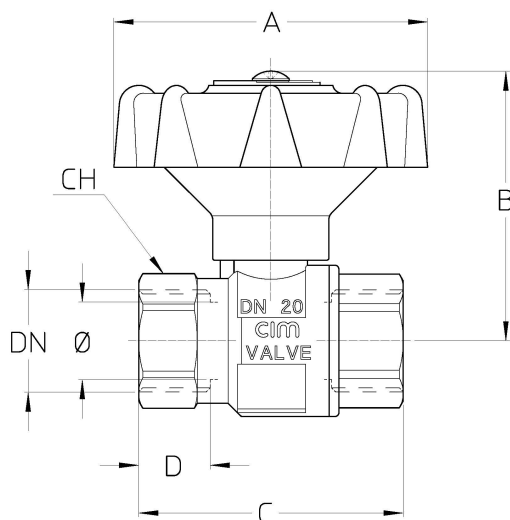
### DRUCK-TEMPERATUR-DIAGRAMM



Hinweise:

1 bar = 14,5 psi  
 1 bar = 14,5 lbf/in2  
 $^{\circ}\text{C} = \frac{5}{9} \times (^{\circ}\text{F} - 32)$   
 $^{\circ}\text{F} = 32 + \frac{9}{5} \times ^{\circ}\text{C}$

## TECHNISCHE ZEICHNUNG



DN	1/2"	3/4"	1"	1"1/4	1"1/2	2"
Ø mm	15	20	25	32	40	50
<b>Grms.</b>	<b>330</b>	<b>445</b>	<b>695</b>	<b>1095</b>	<b>1475</b>	<b>2180</b>
A	80	80	80	80	110	110
B	66	70	74	82	103,5	108
C	61	68	82	92	106	125
D	17	18,5	21	22,5	23	26,5
CH	25	31	40	49	55	69

Gewinde:  
ISO 7- Rp

auf Anfrage:  
ISO 7 - Rc  
ANSI B1.20.1 - NPT

## TECHNISCHE DATEN

KV CM CS MT						
DN	1/2"	3/4"	1"	1"1/4	1"1/2	2"
Ø mm	15	20	25	32	40	50
KV	17	41	68	123	198	290
CM	3	5	6	7	10	13
CS	6	10	12	14	20	26
MT	10	24	24	45	90	90

KV = Volume in m<sup>3</sup>/Stunde mit ein Druckverlust von 1 bar.

CM = Betriebsdrehmoment in Nm

CS = Startdrehmoment in Nm

MT = Bruchmoment Spindel in Nm

## ZERTIFIKATE

