

Cim 721

MESSBLENDE - PN 20 - DZR-MESSING



Dieses Produkt wird gefertigt in Übereinstimmung mit der Qualitäts-Management-Anforderungen der ISO 9001 Norm. Alle Produkte sind geprüft in Übereinstimmung mit der EN 12266-1 Norm. Diese Produkte können eingesetzt werden in einer Vielfalt von Anlagen: Heizung, Klimaanlage, Wasser, Sanitär und allgemein für alle nicht korrosive Flüssigkeit.

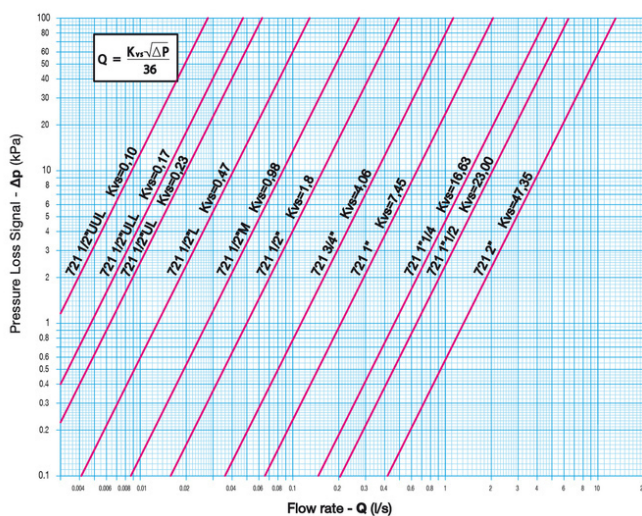
5-Jahren Garantie.

Gefertigt aus Messinglegierung gemäss EN 12165-CW602N-M Standard.

Nenndruck: PN20

Betriebstemperatur: -10 bis 120°C

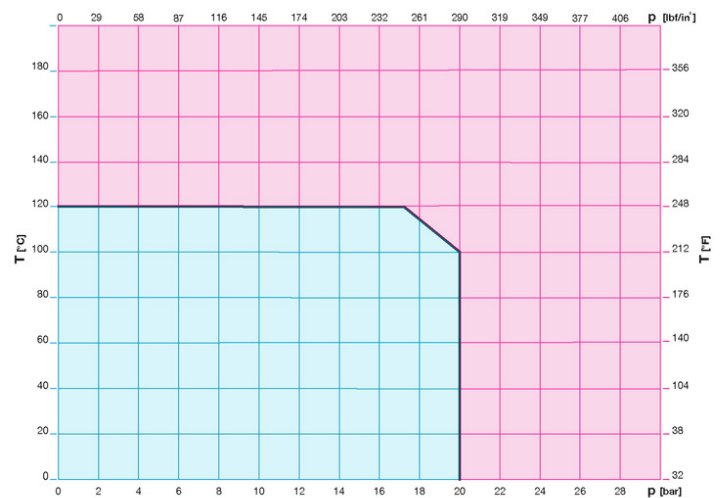
DRUCKVERLUST-DIAGRAMM



Hinweise:

- 1 l/s = 3.6 m3/Stunde
- 1 m3/Stunde = 0.278 l/s
- 1 kPa = ca. 100 mm
- 1 bar = 100 kPa

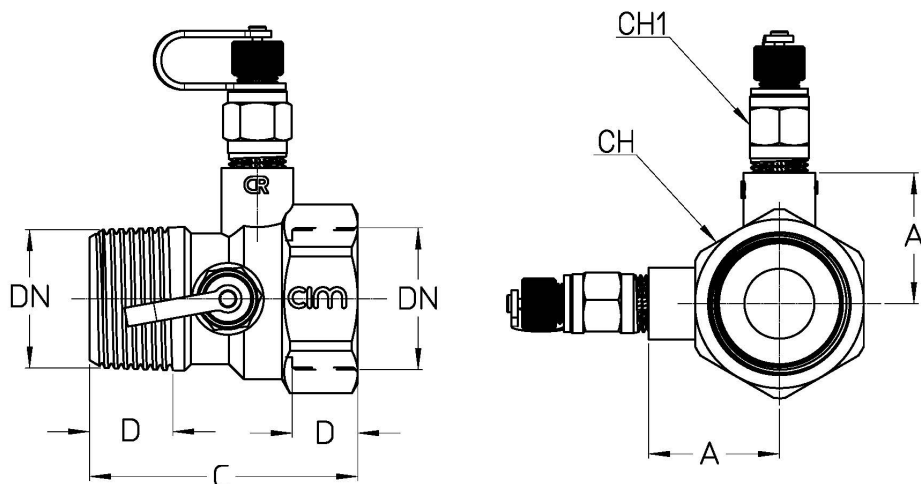
DRUCK-TEMPERATUR-DIAGRAMM



Hinweise:

- 1 bar = 14,5 psi
- 1 bar = 14,5 lbf/in2
- °C = 5/9 x (°F-32)
- °F = 32 + (9/5 x °C)

TECHNISCHE ZEICHNUNG



DN	1/2"UUL	1/2"ULL	1/2"UL	1/2"L	1/2"M	1/2"	3/4"	1"	1"1/4	1"1/2	2"
Grms.	225	225	225	225	225	225	270	315	465	525	810
A	25	25	25	25	25	25	28	31	36	39	45
C	66,5	66,5	66,5	66,5	66,5	66,5	66,5	63,5	71	71	79,5
D	17	17	17	17	17	17	17	19	22	21	26
CH	28	28	28	28	28	28	34	40	51	56	71
CH1	14	14	14	14	14	14	14	14	14	14	14

Gewinde:

ISO 7 - Rp (DN 15)

ISO 7 - Rc (DN 20 ÷ 50)

TECHNISCHE DATEN

KVS

DN	1/2"UUL	1/2"ULL	1/2"UL	1/2"L	1/2"M	1/2"	3/4"	1"	1"1/4	1"1/2	2"
KVS	0,10	0,17	0,23	0,47	0,98	1,80	4,06	7,45	16,63	23,00	47,35

KVS = Der Wassermenge, die einen Druckverlust von 1 bar bewirkt gemessen an den Druckstutzen.

ZERTIFIKATE

