

Cim A14



Dieses Produkt wird gefertigt in Übereinstimmung mit der Qualitäts-Management-Anforderungen der ISO 9001 Norm. Alle Produkte sind geprüft in Übereinstimmung mit der EN 12266-1 Norm. Diese Produkte können eingesetzt werden in einer Vielfalt von Anlagen: Heizung, Klimaanlage, Wasser, Sanitär, Druckluftanlagen, Öl verteilnetze, Sattdampf und allgemein für alle nicht korrosive Flüssigkeiten.

5-Jahren Garantie.

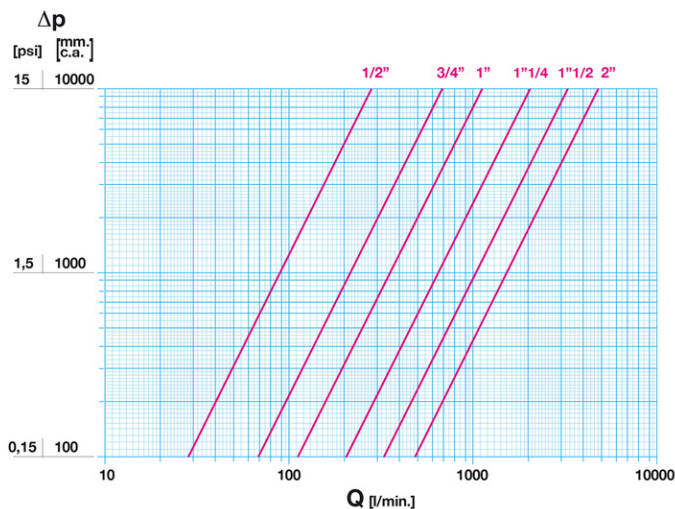
Gefertigt aus Messinglegierung gemäss EN 12165-CW617N-M Standard.

Nenndruck:

PN 60 (1/2"); PN 45 (3/4" ÷ 1"); PN 35 (1"1/4); PN 32 (1"1/2); PN 30 (2")

Betriebstemperatur: -20 bis 150°C

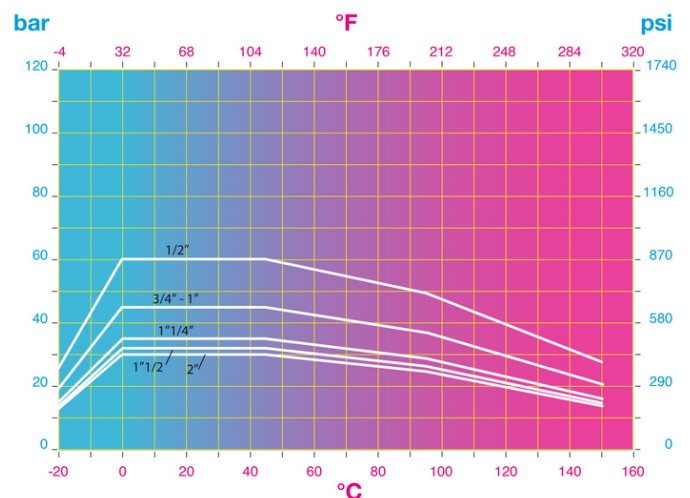
DRUCKVERLUST-DIAGRAMM



Hinweise:

1 l/Min = 0,06 m3/Stunde
 1 m3/Stunde = 16,67 l/Min
 1 bar = 10.000 mm w.c.
 1 psi = 690 mm w.c.

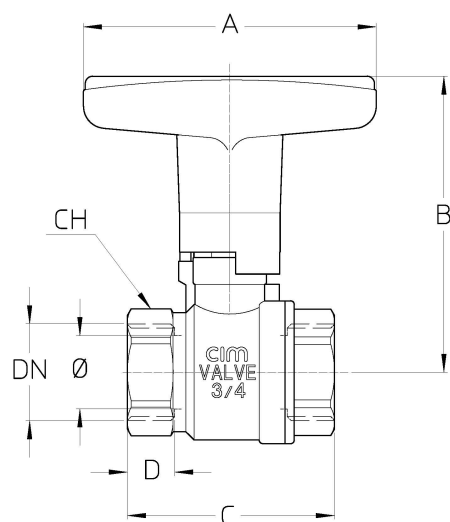
DRUCK-TEMPERATUR-DIAGRAMM



Hinweise:

1 bar = 14,5 psi
 1 bar = 14,5 lbf/in2
 $^{\circ}\text{C} = \frac{5}{9} \times (^{\circ}\text{F} - 32)$
 $^{\circ}\text{F} = 32 + \frac{9}{5} \times ^{\circ}\text{C}$

TECHNISCHE ZEICHNUNG



DN	1/2"	3/4"	1"	1"1/4	1"1/2	2"
Ø mm	15	20	25	32	40	50
Grms.	210	340	490	795	1185	1680
A	80	80	80	95	110	110
B	77	81	85	95	109	116,5
C	52	57	68	81	95,5	112
D	12,5	12,5	14	17	18	20
CH	25	31	38	47	54	66

Gewinde:
ISO 228

auf Anfrage:
ANSI B1.20.1 - NPT

TECHNISCHE DATEN

KV CM CS MT						
DN	1/2"	3/4"	1"	1"1/4	1"1/2	2"
Ø mm	15	20	25	32	40	50
KV	17	41	68	123	198	290
CM	3	5	6	7	10	13
CS	6	10	12	14	20	26
MT	10	24	24	45	90	90

KV = Volume in m3/Stunde mit ein Druckverlust von 1 bar.

CM = Betriebsdrehmoment in Nm

CS = Startdrehmoment in Nm

MT = Bruchmoment Spindel in Nm

ZERTIFIKATE

