

Motorregler

Artikel- Nr.: 5.10052 FW

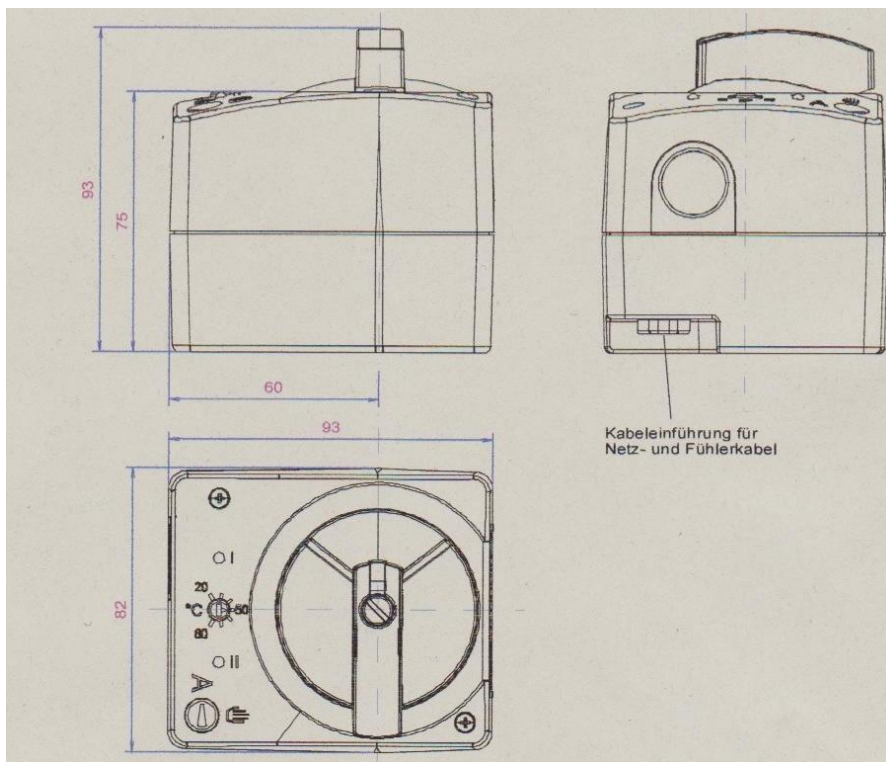
Stellantrieb 10 Nm mit integrierter
Temperaturregelung, Regelbereich
von +20°C bis +80°C



Technische Daten:

Versorgungsanschluss	<ul style="list-style-type: none"> • 230 VAC/ 50 Hz • Zweiadriges Netzkabel mit 2,0 m Eurostecker • Andere Spannungen auf Anfrage
Leistungsaufnahme	<ul style="list-style-type: none"> • 3,5 VA
Fühlereingang	<ul style="list-style-type: none"> • NTC- Temperaturfühler • 8,2 kΩ bei +25°C • Als fest angeschlossener Tauchfühler
Temperatursollwerteinstellung	<ul style="list-style-type: none"> • +20°C bis +80°C
Intern fest eingestellte Temperaturbegrenzungen	<ul style="list-style-type: none"> • Minimal- Temperaturbegrenzung: +60°C bzw. +70°C • Maximal- Temperaturbegrenzung: +55°C • Einstellbar über internen DIP- Schalter
Funktionen, Einstellbar über internen DIP- Schalter	<ol style="list-style-type: none"> 1. Laufrichtung 2. Minimal- Temperaturbegrenzung 3. Maximal- Temperaturbegrenzung 4. Mischer- Blockierschutz
Zustands- und Fehleranzeige	<ul style="list-style-type: none"> • Leuchtdioden – rot (I) und grün (II)
Laufzeit des Stellantriebes	<ul style="list-style-type: none"> • 135s bei einem Drehwinkel von 90°C
Drehmoment des Stellantriebes	<ul style="list-style-type: none"> • Max. 10 Nm
Stellungsanzeige	<ul style="list-style-type: none"> • Zweifarbiges Skala, durch Umlegen wählbar: Vorlauf Rechts (VR) und Vorlauf Links (VL)
Handverstellung	<ul style="list-style-type: none"> • Nach Ausrückung des Getriebes mittels Stellknopf
Schutzklasse	<ul style="list-style-type: none"> • II
Schutzart	<ul style="list-style-type: none"> • IP 40 nach DIN EN 60529 (VDE 0470-1)
Wirkungsweise	<ul style="list-style-type: none"> • Typ 1 Y (nach DIN EN 60730-1)
Isolationsklasse	<ul style="list-style-type: none"> • 2
Umgebungstemperatur	<ul style="list-style-type: none"> • 0°C bis +50°C
Montage	<ul style="list-style-type: none"> • Anbausatz für Fremdmischer
Einbaulage	<ul style="list-style-type: none"> • Beliebig

Gehäuse	<ul style="list-style-type: none"> • Kunststoff, PC (Polycarbonat), glasfaserverstärkt, schwarz
Abmessungen	<ul style="list-style-type: none"> • 93 mm x 82 mm x 93 mm
Gewicht	<ul style="list-style-type: none"> • 0,47 kg
Auslieferungszustand	<ul style="list-style-type: none"> • Vorlauf Rechts (VR), Stellknopf in Mittelstellung
Konformität CE	<ul style="list-style-type: none"> • Der Motorregler erfüllt die Bestimmungen der Richtlinie über die elektromagnetische Verträglichkeit (2004/108/EG), der Niederspannungsrichtlinie (2006/95/EG), der harmonisierten Normen DIN EN 60730-1, DIN EN 60730-2-9 und trägt das CE- Kennzeichen



In allen Darstellungen wurde auf die am Motorregler fest angeschlossene Netz- und Fühlerleitung verzichtet!

Technische Änderungen vorbehalten!