

Cim 289



Dieses Produkt wird gefertigt in Übereinstimmung mit der Qualitäts-Management-Anforderungen der ISO 9001 Norm. Alle Produkte sind geprüft in Übereinstimmung mit der EN 12266-1 Norm. Diese Produkte können eingesetzt werden in einer Vielfalt von Anlagen: Trinkwasser Verteilungsnetzen, Heizungsanlage, Klimaanlage, Sanitär und allgemein für alle nicht korrosive Flüssigkeiten.

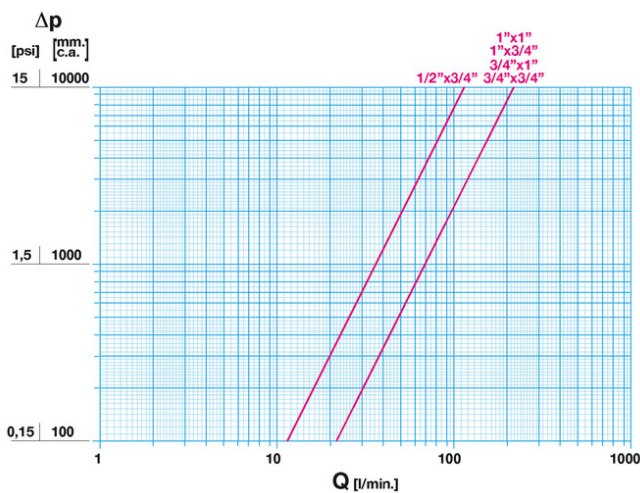
5-Jahren Garantie.

Gefertigt aus Messinglegierung gemäss EN 12165-CW617N-M Standard.

Nenndruck: PN25

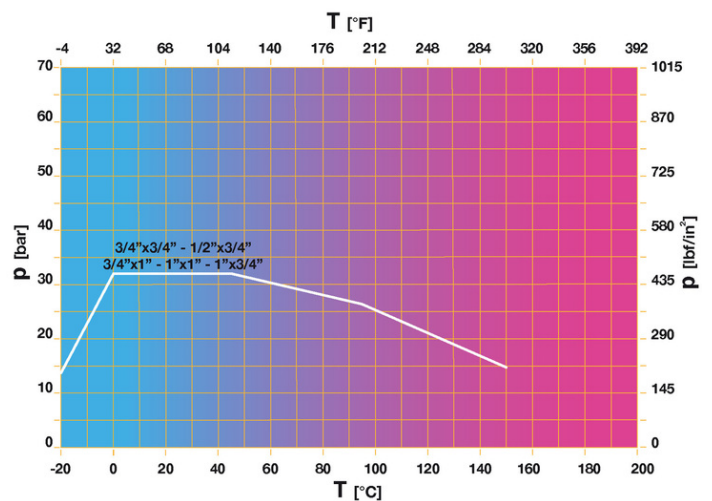
Betriebstemperatur: -20 bis 150°C

DRUCKVERLUST-DIAGRAMM



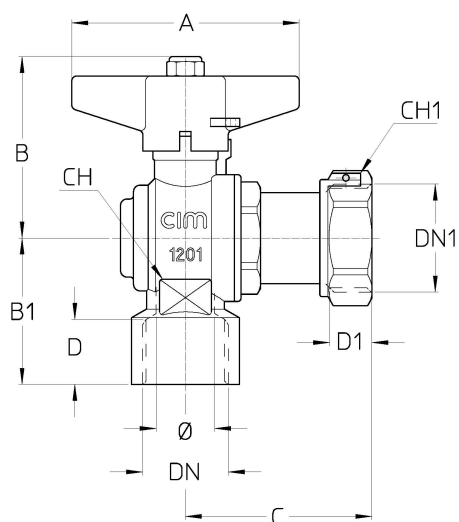
Hinweise:
 1 l/Min = 0,06 m3/Stunde
 1 m3/Stunde = 16,67 l/Min
 1 bar = 10.000 mm w.c.
 1 psi = 690 mm w.c.

DRUCK-TEMPERATUR-DIAGRAMM



Hinweise:
 1 bar = 14,5 psi
 1 bar = 14,5 lbf/in²
 °C = 5/9 x (°F-32)
 °F = 32 + (9/5 x °C)

TECHNISCHE ZEICHNUNG



DNxDN1	1/2"x3/4"	3/4"x3/4"	3/4"x1"	1x3/4"	1"x1"
Φ mm	15	20	20	20	20
Grms.	410	435	470	435	470
A	50	70	70	70	70
B	52,5	56	56	56	56
B1	35	45	45	45	45
C	55	55	57	55	57
D	15	16	16	18	18
D1	9	9	10	9	10
CH	27	27	27	38	38
CH1	31	31	37	31	37

Gewinde:
ISO 228

auf Anfrage:
ANSI B1.20.1 - NPT

TECHNISCHE DATEN

KV CM CS MT					
DN1xDN2	1/2"x3/4"	3/4"x3/4"	3/4"x1"	1"x3/4"	1"x1"
Φ mm	15	20	20	20	20
KV	7	13	13	13	13
CM	3	5	5	5	5
CS	6	10	10	10	10
MT	10	24	24	24	24

KV = Volume in m³/Stunde mit ein Druckverlust von 1 bar.

CM = Betriebsdrehmoment in Nm

CS = Startdrehmoment in Nm

MT = Bruchmoment Spindel in Nm

ZERTIFIKATE

