

Cim 246

KUGELHAHN MIT VOLLEM DURCHGANG - AUßENGEWINDE-VERSCHRAUBUNG - TYP T14 - ALUMINIUM HEBELGRIFF



Dieses Produkt wird gefertigt in Übereinstimmung mit der Qualitäts-Management-Anforderungen der ISO 9001 Norm. Alle Produkte sind geprüft in Übereinstimmung mit der EN 12266-1 Norm. Diese Produkte können eingesetzt werden in einer Vielfalt von Anlagen: Heizung, Klimaanlage, Wasser, Sanitär, Druckluftanlagen und allgemein für alle nicht korrosive Flüssigkeiten.

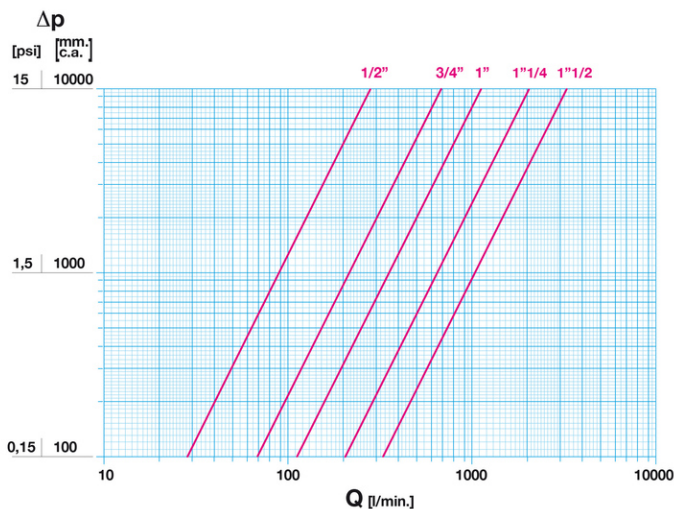
5-Jahren Garantie.

Gefertigt aus Messinglegierung gemäss EN 12165-CW617N-M Standard.

Nenndruck: PN25

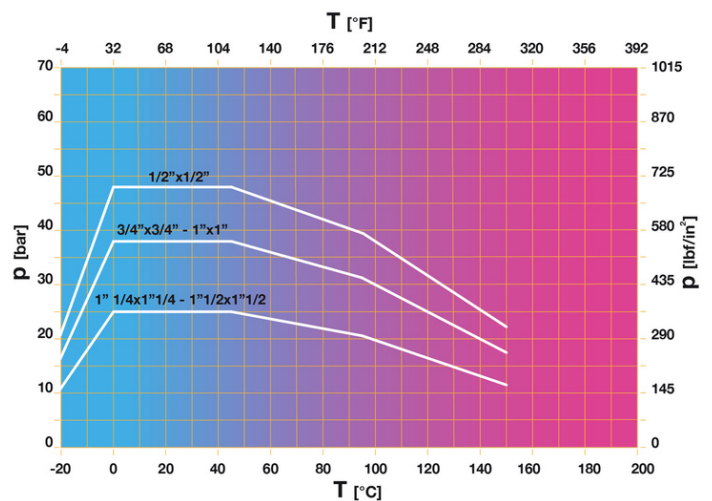
Betriebstemperatur: -20 bis 150°C

DRUCKVERLUST-DIAGRAMM



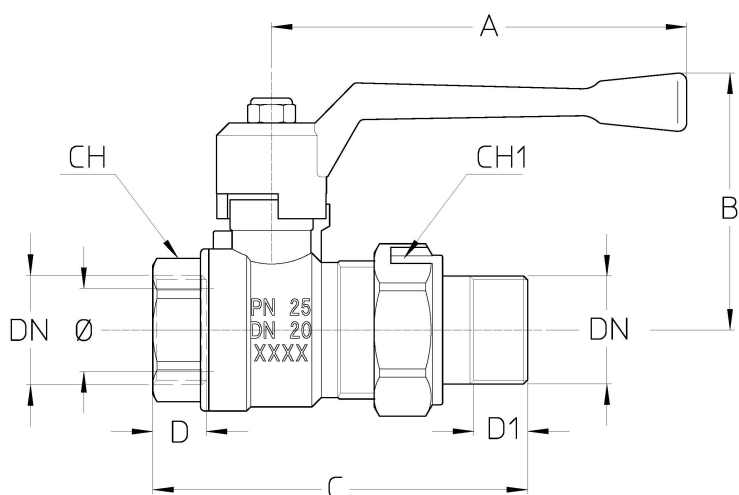
Hinweise:
 1 l/Min = 0,06 m3/Stunde
 1 m3/Stunde = 16,67 l/Min
 1 bar = 10.000 mm w.c.
 1 psi = 690 mm w.c.

DRUCK-TEMPERATUR-DIAGRAMM



Hinweise:
 1 bar = 14,5 psi
 1 bar = 14,5 lbf/in²
 °C = 5/9 x (°F-32)
 °F = 32 + (9/5 x °C)

TECHNISCHE ZEICHNUNG



DN	1/2"x1/2"	3/4"x3/4"	1"x1"	1"1/4x1"1/4	1"1/2x1"1/2
Ø mm	15	20	25	32	40
Grms.	270	435	670	980	1510
A	80	100	100	120	150
B	57	62	66	79	98
C	77,5	86	101	117	141,5
D	12,5	12,5	14	17,5	18
D1	10	13	14	16,5	16
CH	25	31	38	47	54
CH1	31	37	47	52	70

Gewinde:
ISO 228

auf Anfrage:
ANSI B1.20.1 - NPT

TECHNISCHE DATEN

KV CM CS MT					
DN	1/2"x1/2"	3/4"x3/4"	1"x1"	1"1/4x1"1/4	1"1/2x1"1/2
Ø mm	15	20	25	32	40
KV	17	41	68	123	198
CM	3	5	6	7	10
CS	6	10	12	14	20
MT	10	24	24	45	90

KV = Volume in m³/Stunde mit ein Druckverlust von 1 bar.

CM = Betriebsdrehmoment in Nm

CS = Startdrehmoment in Nm

MT = Bruchmoment Spindel in Nm

ZERTIFIKATE

