

Cim 787

STRANGREGULIERVENTIL - VARIABLER BLENDE - PN 25 - DZR



Dieses Produkt wird gefertigt in Übereinstimmung mit der Qualitäts-Management-Anforderungen der ISO 9001 Norm. Alle Produkte sind geprüft in Übereinstimmung mit der EN 12266-1 Norm. Diese Produkte können eingesetzt werden in einer Vielfalt von Anlagen: Heizung, Klimaanlage, Wasser, Sanitär und allgemein für alle nicht korrosive Flüssigkeit.

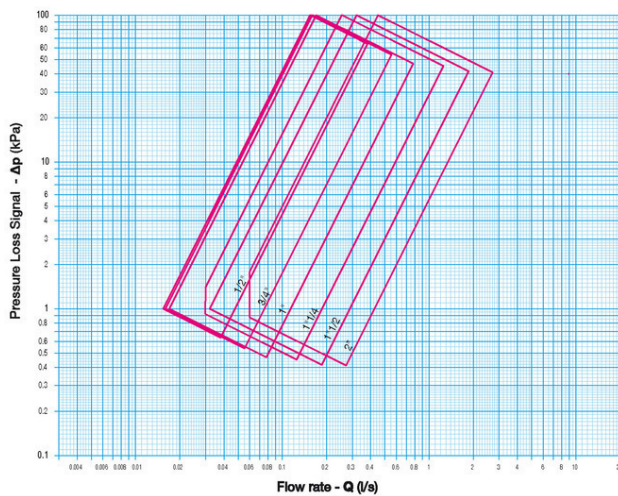
5-Jahren Garantie.

Gefertigt aus Messinglegierung gemäss EN 12165-CW602N-M Standard.

Nenndruck: PN25

Betriebstemperatur: -10 bis 120°C

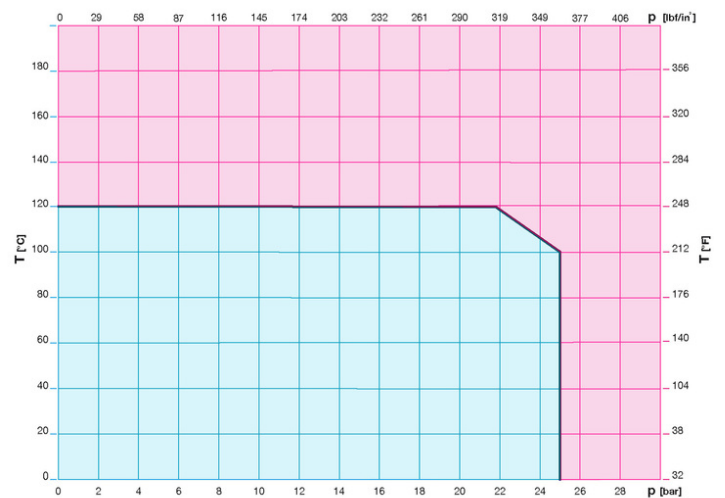
DRUCKVERLUST-DIAGRAMM



Hinweise:

- 1 l/s = 3.6 m³/Stunde
- 1 m³/Stunde = 0.278 l/s
- 1 kPa = ca. 100 mm
- 1 bar = 100 kPa

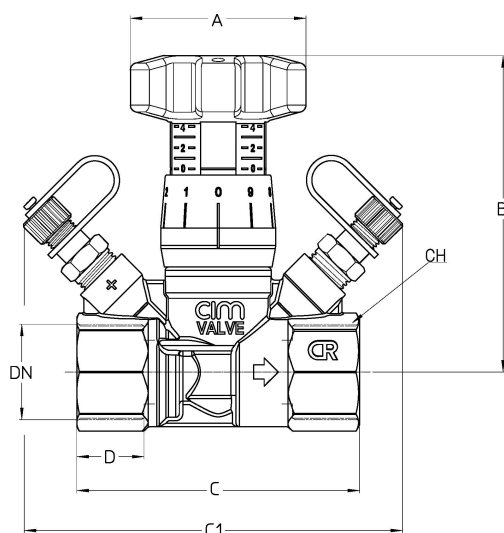
DRUCK-TEMPERATUR-DIAGRAMM



Hinweise:

- 1 bar = 14,5 psi
- 1 bar = 14,5 lbf/in²
- °C = 5/9 x (°F-32)
- °F = 32 + (9/5 x °C)

TECHNISCHE ZEICHNUNG



DN	1/2"	3/4"	1"	1"1/4	1"1/2	2"
Grms.	380	440	535	960	1120	1350
A	50	50	50	50	50	50
B	87,5	89,5	91,5	99	99	100
C	77	80	87	108	115	124
C1	106	107	107	123	129	132
D	17	18,5	21	22,5	23	26,5
CH	25	31	38	48	55	66

Gewinde:
ISO 7 - Rp

TECHNISCHE DATEN

KV - KVS						
DN	1/2"	3/4"	1"	1"1/4	1"1/2	2"
KV - KVS	1,75	2,87	4,08	6,71	10,40	15,06

KV = Volume in m³/Stunde mit ein Druckverlust von 1 bar.

KVS = Der Wassermenge, die einen Druckverlust von 1 bar bewirkt gemessen an den Druckstutzen.

ZERTIFIKATE

