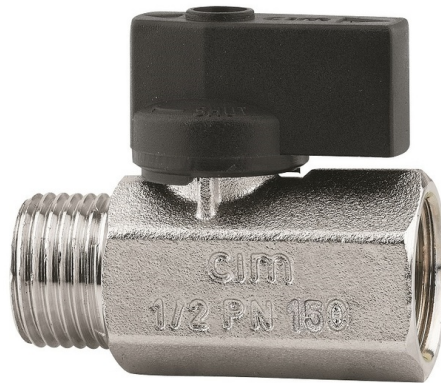


Cim 012

SCHWERE MINI-KUGELHAHN MIT FLÜGELGRIFF - AUßENGEWINDE/INNENGEWINDE



Dieses Produkt wird gefertigt in Übereinstimmung mit der Qualitäts-Management-Anforderungen der ISO 9001 Norm. Alle Produkte sind geprüft in Übereinstimmung mit der EN 12266-1 Norm. Diese Produkte können eingesetzt werden in einer Vielfalt von Anlagen: Heizung, Klimaanlage, Wasser, Sanitär, Druckluftanlagen und allgemein für alle nicht korrosive Flüssigkeiten.

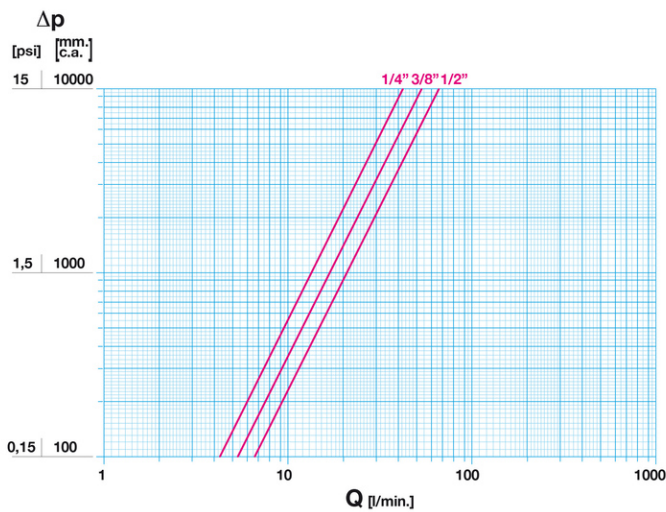
5-Jahren Garantie.

Gefertigt aus Messinglegierung gemäss EN 12165-CW617N-M Standard.

Nenndruck: PN 150

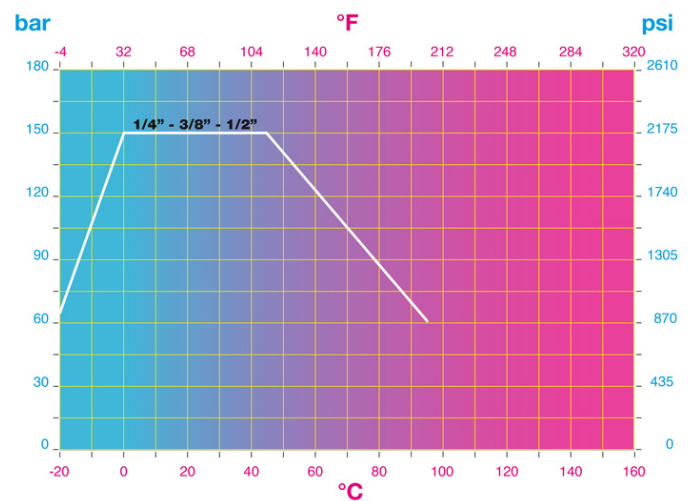
Betriebstemperatur: -20 bis 95° C

DRUCKVERLUST-DIAGRAMM



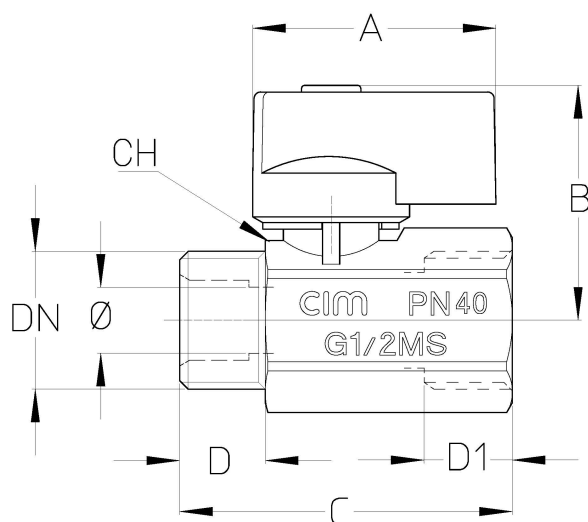
Hinweise:
 1 l/Min = 0,06 m3/Stunde
 1 m3/Stunde = 16,67 l/Min
 1 bar = 10.000 mm w.c.
 1 psi = 690 mm w.c.

DRUCK-TEMPERATUR-DIAGRAMM



Hinweise:
 1 bar = 14,5 psi
 1 bar = 14,5 lbf/in2
 $^{\circ}\text{C} = \frac{5}{9} \times (^{\circ}\text{F} - 32)$
 $^{\circ}\text{F} = 32 + \frac{9}{5} \times ^{\circ}\text{C}$

TECHNISCHE ZEICHNUNG



| | | | |
|--------------|------------|------------|------------|
| DN | 1/4" | 3/8" | 1/2" |
| Ø mm | 7 | 7 | 9 |
| Grms. | 100 | 100 | 140 |
| A | 37 | 37 | 37 |
| B | 34 | 34 | 35 |
| C | 49 | 50 | 54 |
| D | 12 | 13,5 | 13 |
| D1 | 13 | 13 | 13 |
| CH | 21 | 21 | 25 |

Gewinde:
ISO 228

TECHNISCHE DATEN

| | KV CM CS MT | | |
|------|-------------|------|------|
| DN | 1/4" | 3/8" | 1/2" |
| Ø mm | 7 | 7 | 9 |
| KV | 2,6 | 3,2 | 4 |
| CM | 1 | 1 | 1,5 |
| CS | 1,5 | 1,5 | 2 |
| MT | 6 | 6 | 9 |

KV = Volume in m³/Stunde mit ein Druckverlust von 1 bar.

CM = Betriebsdrehmoment in Nm

CS = Startdrehmoment in Nm

MT = Bruchmoment Spindel in Nm

ZERTIFIKATE

