

Cim 30

"SPRINT" FEDERBELASTETES RÜCKSCHLAGVENTIL



Dieses Produkt wird gefertigt in Übereinstimmung mit der Qualitäts-Management-Anforderungen der ISO 9001 Norm. Alle Produkte sind geprüft in Übereinstimmung mit der EN 12266-1 Norm. Diese Produkte können eingesetzt werden in einer Vielfalt von Anlagen für Einwegrohrleitungssysteme: Heizung, Trinkwasser, Klimaanlage, Sanitär und allgemein für alle nicht korrosive Flüssigkeiten.

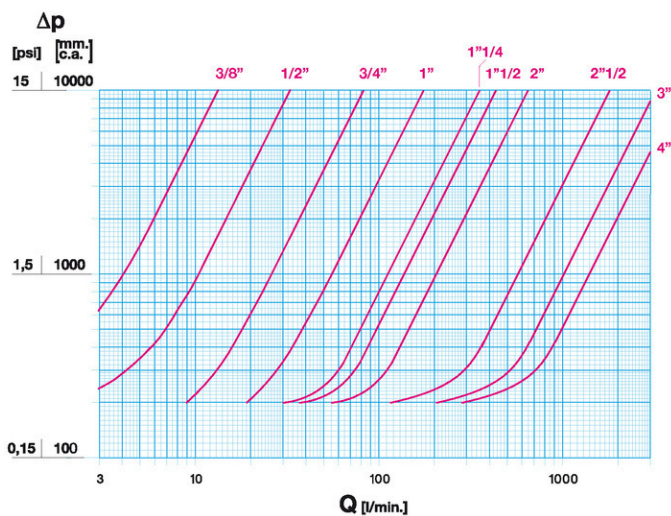
5-Jahren Garantie.

Gefertigt aus Messinglegierung gemäss EN 12165-CW617N-M Standard.

Nenndruck: PN20

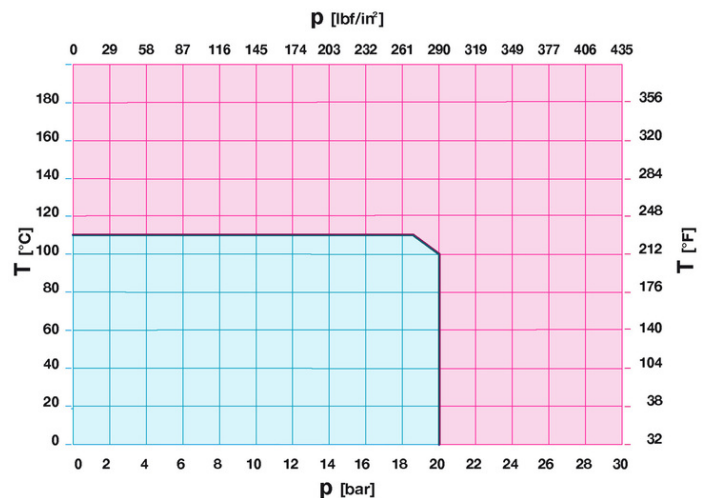
Betriebstemperatur: -10 bis 110°C

DRUCKVERLUST-DIAGRAMM



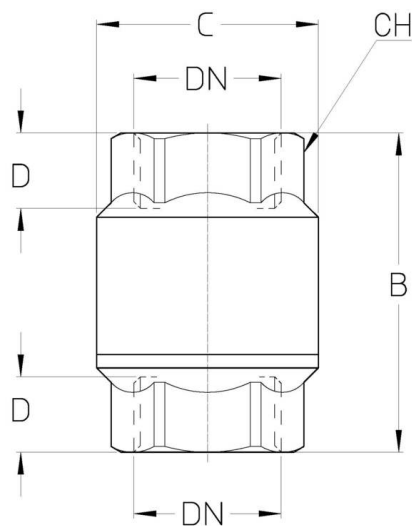
Hinweise:
 1 l/Min = 0,06 m3/Stunde
 1 m3/Stunde = 16,67 l/Min
 1 bar = 10.000 mm w.c.
 1 psi = 690 mm w.c.

DRUCK-TEMPERATUR-DIAGRAMM



Hinweise:
 1 bar = 14,5 psi
 1 bar = 14,5 lbf/in2
 $^{\circ}\text{C} = 5/9 \times (^{\circ}\text{F} - 32)$
 $^{\circ}\text{F} = 32 + (9/5 \times ^{\circ}\text{C})$

TECHNISCHE ZEICHNUNG



DN	3/8"	1/2"	3/4"	1"	1"1/4	1"1/2	2"	2"1/2	3"	4"
Grms.	210	160	240	380	600	920	1360	2505	3440	5115
B	55,5	55,5	62	72	82	96	109	129	141	146
C	35	35	42	50	60	70	83	103	123	160
D	13	14	14,5	17	18	22	23	29	28	30
CH	25	25	31	39	48	55	67	88	100	123

Gewinde:
ISO 228

auf Anfrage:
ANSI B1.20.1 - NPT

TECHNISCHE DATEN

KV										
DN	3/8"	1/2"	3/4"	1"	1"1/4	1"1/2	2"	2"1/2	3"	4"
KV	0,8	2,0	5,0	10,4	21	26	38	108	192	264

KV = Volume in m³/Stunde mit ein Druckverlust von 1 bar.

ZERTIFIKATE

