

Cim 205

KUGELHAHN - AUßENGEWINDE/MUTTER



Dieses Produkt wird gefertigt in Übereinstimmung mit der Qualitäts-Management-Anforderungen der ISO 9001 Norm. Alle Produkte sind geprüft in Übereinstimmung mit der EN 12266-1 Norm. Diese Produkte können eingesetzt werden in einer Vielfalt von Anlagen: Trinkwasser Verteilungsnetzen, Heizungsanlage, Klimaanlage, Sanitär und allgemein für alle nicht korrosive Flüssigkeiten.

5-Jahren Garantie.

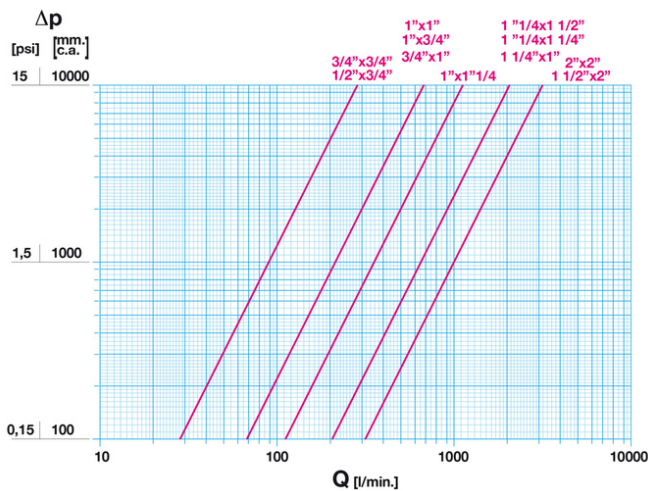
Gefertigt aus Messinglegierung gemäss EN 12165-CW617N-M Standard.

Nenndruck:

PN 80 (DN15); PN 50 (DN20-25); PN 40 (DN32); PN 32 (DN40); PN 20 (DN50)

Betriebstemperatur: -20 bis 150°C

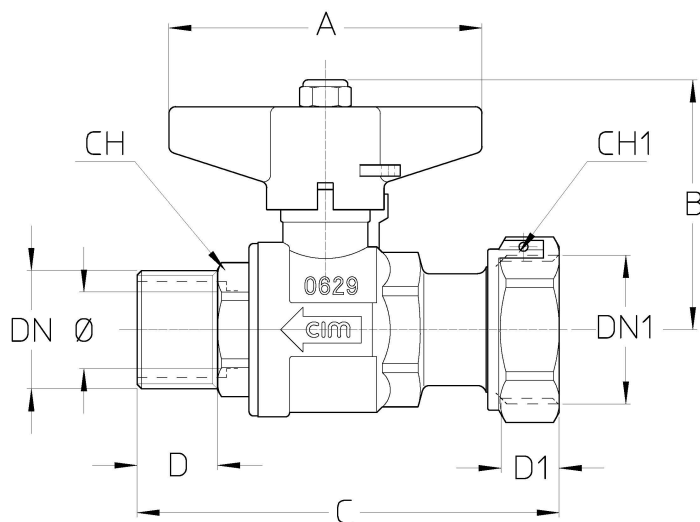
DRUCKVERLUST-DIAGRAMM



Hinweise:

- 1 l/Min = 0,06 m3/Stunde
- 1 m3/Stunde = 16,67 l/Min
- 1 bar = 10.000 mm w.c.
- 1 psi = 690 mm w.c.

TECHNISCHE ZEICHNUNG



DNxDN	1/2"	3/4"	3/4"x1"	1"x3/4"	1"x3/4"	1"x1"	1"x1"	1"	1"	1"	1"	1"	1"	2"x2"
Ø mm	15	15	20	15	20	20	25	32	32	32	32	32	40	50
Grms.	260	280	430	285	430	470	620	970	1075	1090	1030	1095	1815	2495
A	50	50	70	70	70	70	70	85	85	85	85	85	100	100
B	52	52	56	56	56	56	60	72	72	72	72	72	88	96
C	82	83	94	79	93	97	98	118	120	122	119	121	144	160
D	17	18	18	15	19	20	18,5	22	22	23	23	23	23	26
D1	9	9	10	9	9	10	11	10	11	11	11	11	14	14
CH	24	27	27	34	36	36	40	47	47	47	55	55	55	69
CH1	31	31	37	31	31	37	47	37	47	52	47	52	70	70

Gewinde:
ISO 228

auf Anfrage:
ANSI B1.20.1 - NPT

TECHNISCHE DATEN

KV CM CS MT														
DNxDN1	1/2"x3/4"	3/4"x3/4"	3/4"x1"	1"x3/4"	1"x3/4"	1"x1"	1"x1"1/4"	1"1/4x1"	1"1/4x1"	1"1/4x1"	1"1/2x1"	1"1/2x1"	1"1/2x2"	2"x2"
Ø mm	15	15	20	15	20	20	25	32	32	32	32	32	40	50
KV	17	17	41	17	41	41	68	123	123	123	123	123	198	198
CM	3	3	5	3	5	5	6	7	7	7	7	7	10	13
CS	6	6	10	6	10	10	12	14	14	14	14	14	20	26
MT	10	10	24	10	24	24	24	45	45	45	45	45	90	90

KV = Volume in m3/Stunde mit ein Druckverlust von 1 bar.

CM = Betriebsdrehmoment in Nm

CS = Startdrehmoment in Nm

MT = Bruchmoment Spindel in Nm

ZERTIFIKATE

