

Cim 72FPN16



Dieses Produkt wird gefertigt in Übereinstimmung mit der Qualitäts-Management-Anforderungen der ISO 9001 Norm. Alle Produkte sind geprüft in Übereinstimmung mit der EN 12266-1 Norm. Diese Produkte können eingesetzt werden in einer Vielfalt von Anlagen für Einwegrohrleitungssysteme: Heizung und Klimaanlage, Wasser, Sanitäranlage, Öl verteilnetze, Benzin-Netzwerke, Sattedampf und allgemein für alle nicht korrosive Flüssigkeit.

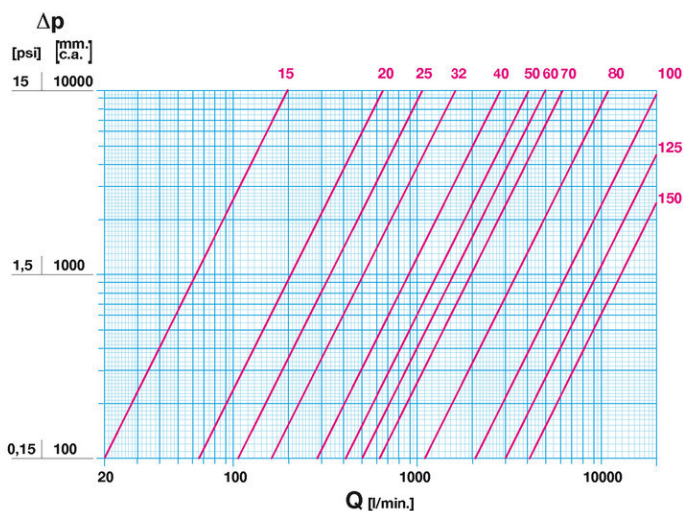
5-Jahren Garantie.

Gefertigt aus Rotguss gemäss EN 1982-CC491K Standard.

Nennndruck: PN16 (DN 15 ÷ 100); PN10 (DN 125 und 150)

Betriebstemperatur: -10 bis 170°C (DN 15 ÷ 100); -10 ÷ 150°C (DN 125 und 150)

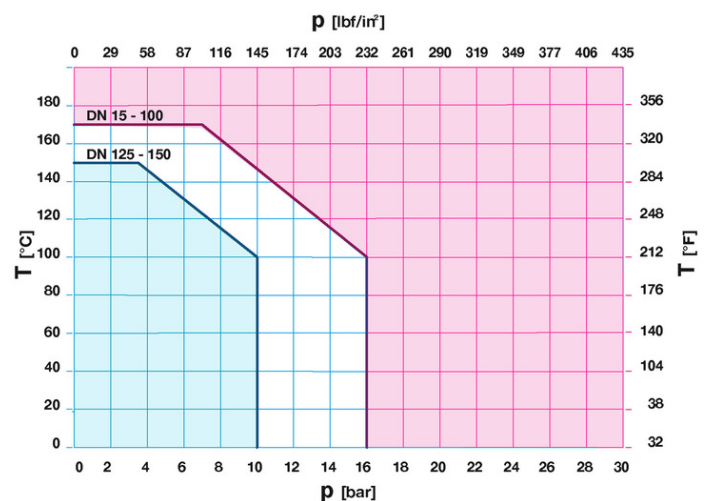
DRUCKVERLUST-DIAGRAMM



Hinweise:

- 1 l/Min = 0,06 m3/Stunde
- 1 m3/Stunde = 16,67 l/Min
- 1 bar = 10.000 mm w.c.
- 1 psi = 690 mm w.c.

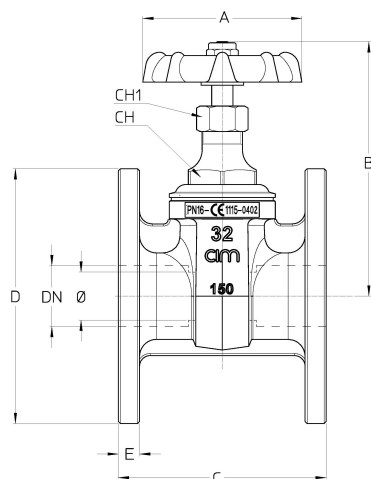
DRUCK-TEMPERATUR-DIAGRAMM



Hinweise:

- 1 bar = 14,5 psi
- 1 bar = 14,5 lbf/in²
- °C = 5/9 x (°F-32)
- °F = 32 + (9/5 x °C)

TECHNISCHE ZEICHNUNG



DN	1/2"	3/4"	1"	1"1/4	1"1/2	2"	2"1/4	2"1/2	3"	4"	5"	6"
Ø mm	15	20	25	32	40	50	60	70	80	100	125	150
Grms.	1290	1695	2255	3180	3330	4710	6140	7620	9060	14165	21275	27480
A	55	60	65	75	80	90	90	110	120	140	175	175
B	84	96,5	104	120,5	135	148,5	173	185,5	206	264	316,5	361
C	68	84,5	89	97,5	113	124	140	153,5	158	169,5	192	209,5
D	95	105	119	138,5	147	165	175	183,5	199	229	259	289
E	8,5	9	9,5	10	10,5	9	12	12	12	14	16	18
CH	24	30	32	32	39	47	49	55	66	84	114	136
CH1	18	18	18	21	23	25	25	30	30	37	45	50

Flansch auf Anfrage:

UNI EN 1092
BS 10 Tabelle D - E - F
ASA 150
ANSI B16.5

TECHNISCHE DATEN

KV												
DN	1/2"	3/4"	1"	1"1/4	1"1/2	2"	2"1/4	2"1/2	3"	4"	5"	6"
Ø mm	15	20	25	32	40	50	60	70	80	100	125	150
KV	12	39	61	96	171	246	300	372	660	1212	1500	1818

KV = Volume in m³/Stunde mit ein Druckverlust von 1 bar.

ZERTIFIKATE

