

## Cim 600RE

"CIMFIRST" - KUGELHAHN MIT ELEKTROMOTORISCHE STELLANTRIEB MIT RELAIS - ZWEI VERSCHRAUBUNGEN - TYPE T14



Dieses Produkt wird gefertigt in Übereinstimmung mit der Qualitäts-Management-Anforderungen der ISO 9001 Norm. Alle Produkte sind geprüft in Übereinstimmung mit der EN 12266-1 Norm. Diese Produkte können eingesetzt werden in einer Vielfalt von Anlagen: Heizung, Klimaanlage, Wasser, Sanitär, Druckluftanlagen und allgemein für alle nicht korrosive Flüssigkeiten. Insbesondere geeignet als Zonenventil für die Regelung und Dosierung der einzelnen Zone oder Heizungsanlagen, für Alternative Energiesysteme und in Systemen mit heißen oder kalten Flüssigkeiten und für Automatisierungssysteme im Allgemeinen.

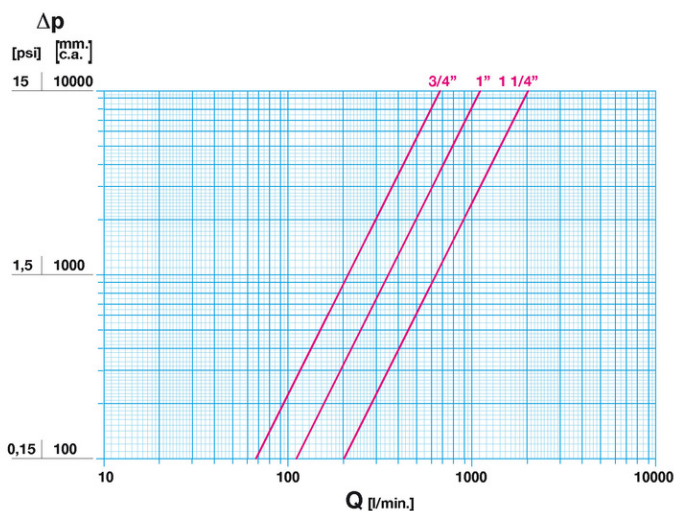
5-Jahren Garantie.

Gefertigt aus Messinglegierung gemäss EN 12165-CW617N-M Standard.

Nenndruck: PN25

Betriebstemperatur: -20 bis 150°C

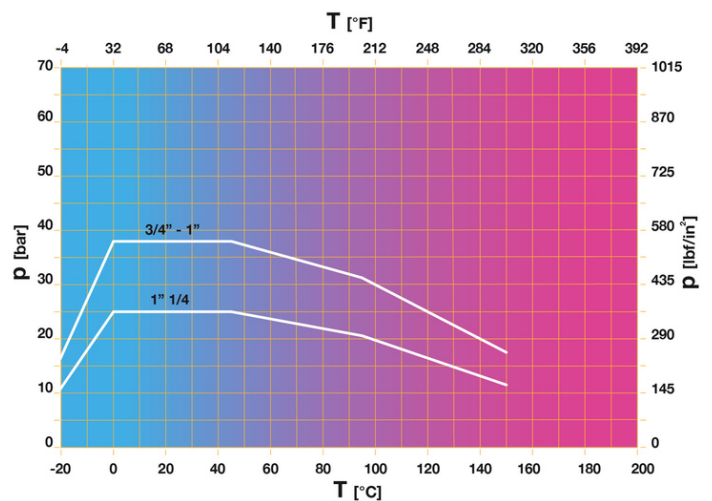
### DRUCKVERLUST-DIAGRAMM



Hinweise:

- 1 l/Min = 0,06 m3/Stunde
- 1 m3/Stunde = 16,67 l/Min
- 1 bar = 10.000 mm w.c.
- 1 psi = 690 mm w.c.

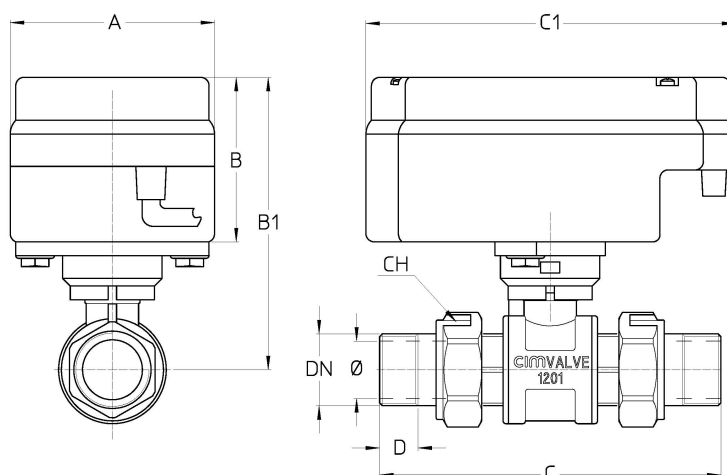
### DRUCK-TEMPERATUR-DIAGRAMM



Hinweise:

- 1 bar = 14,5 psi
- 1 bar = 14,5 lbf/in2
- °C = 5/9 x (°F-32)
- °F = 32 + (9/5 x °C)

## TECHNISCHE ZEICHNUNG



DN	3/4"	1"	1"1/4
Φ mm	20	26	32
<b>Grms.</b>	<b>985</b>	<b>1295</b>	<b>1710</b>
A	74	74	74
B	60	60	60
B1	108	112	119
C	121	137	159
C1	135	135	134
D	13	14	16
CH	37	47	52

Gewinde:  
ISO 228

auf Anfrage:  
ANSI B1.20.1 - NPT

## TECHNISCHE DATEN

KV CM CS MT			
DN	3/4"	1"	1 1/4"
Φ mm	20	25	32
KV	41	68	123
CM	2	3,5	3,5
CS	3,5	4,5	6
MT	24	24	45
DPmax	16	16	16
T	30	30	30

KV = Volume in m<sup>3</sup>/Stunde mit ein Druckverlust von 1 bar.

CM = Betriebsdrehmoment in Nm.

CS = Startdrehmoment in Nm.

MT = Bruchmoment Spindel in Nm.

DPmax = Maximale Differenzdruck in bar.

T = Öffnungs-/ Schließzeit in Sekunden

Stellantrieb

## ZERTIFIKATE

