

Cim 50



Dieses Produkt wird gefertigt in Übereinstimmung mit der Qualitäts-Management-Anforderungen der ISO 9001 Norm. Alle Produkte sind geprüft in Übereinstimmung mit der EN 12266-1 Norm. Diese Produkte können eingesetzt werden in einer Vielfalt von Anlagen für Einwegrohrleitungssysteme: Heizung und Klimaanlage, Wasser, Sanitäranlage, Öl verteilnetze, Benzin-Netzwerke, Sattdampf und allgemein für alle nicht korrosive Flüssigkeit.

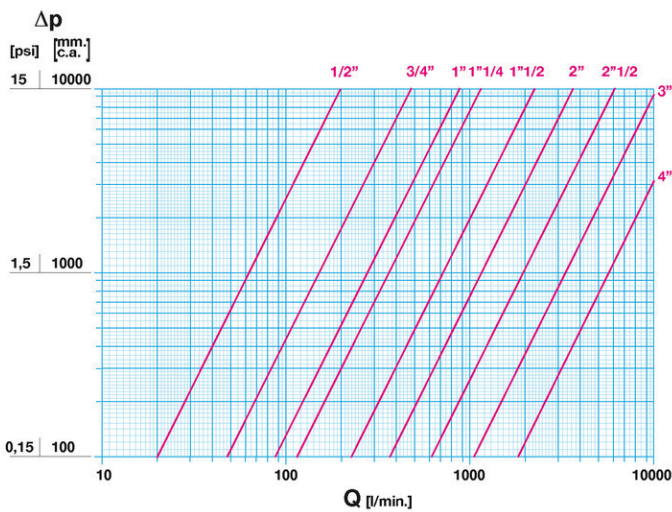
5-Jahren Garantie.

Gefertigt aus Messinglegierung gemäss EN 12165-CW617N-M Standard.

Nenndruck: PN16

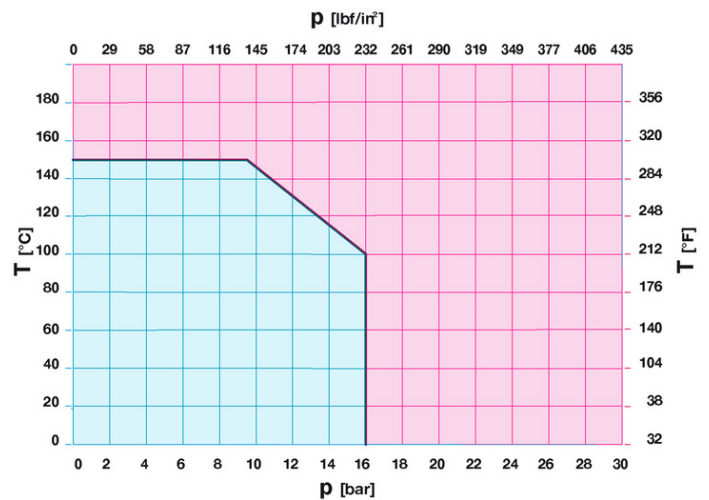
Betriebstemperatur: -10 bis 150°C

DRUCKVERLUST-DIAGRAMM



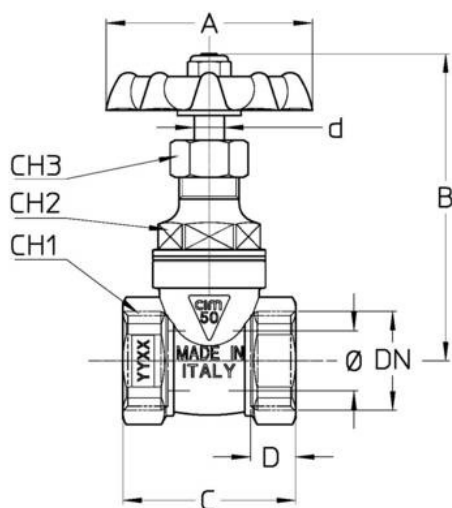
Hinweise:
 1 l/Min = 0,06 m3/Stunde
 1 m3/Stunde = 16,67 l/Min
 1 bar = 10.000 mm w.c.
 1 psi = 690 mm w.c.

DRUCK-TEMPERATUR-DIAGRAMM



Hinweise:
 1 bar = 14,5 psi
 1 bar = 14,5 lbf/in2
 °C = 5/9 x (°F-32)
 °F = 32 + (9/5 x °C)

TECHNISCHE ZEICHNUNG



DN	1/2"	3/4"	1"	1"1/4	1"1/2	2"	2"1/2	3"	4"
Ø mm	13	16	23	28	33	45	59	68	85
Grms.	210	255	365	510	695	1120	2065	2835	4960
A	50	55	60	65	65	80	110	110	120
B	79	82,5	95,5	102,5	115,5	139	181,5	201	239,5
C	42	46	50	55	60	67	69	77	91
D	11,5	12	14	16	17	18	14,5	19	21
CH1	25	31	37	47	54	68	85	97	125
CH2	24	24	30	32	32	45	55	66	88
CH3	18	18	18	18	21	23	30	30	33
d	8	8	8	8	9	10	13	13	14

Gewinde:
ISO 228

auf Anfrage:
ANSI B1.20.1 - NPT

TECHNISCHE DATEN

KV									
DN	1/2"	3/4"	1"	1"1/4	1"1/2	2"	2"1/2	3"	4"
KV	12	29	51	68	138	222	366	624	1065

KV = Volume in m³/Stunde mit ein Druckverlust von 1 bar.

ZERTIFIKATE

