

## Cim 32

### FEDERBELASTETES RÜCKSCHLAGVENTIL



Dieses Produkt wird gefertigt in Übereinstimmung mit der Qualitäts-Management-Anforderungen der ISO 9001 Norm. Alle Produkte sind geprüft in Übereinstimmung mit der EN 12266-1 Norm. Diese Produkte können eingesetzt werden in einer Vielfalt von Anlagen für Einwegrohrleitungssysteme: Heizung, Trinkwasser, Klimaanlage, Sanitär und allgemein für alle nicht korrosive Flüssigkeiten.

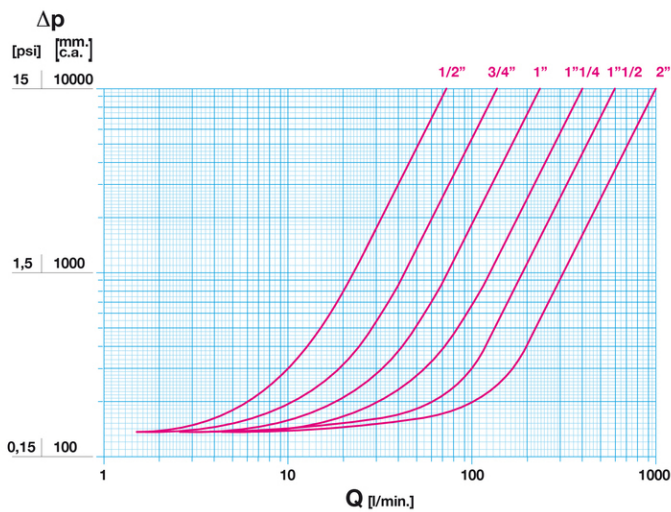
5-Jahren Garantie.

Gefertigt aus Messinglegierung gemäss EN 12165-CW617N-M Standard.

Nenndruck: PN16

Betriebstemperatur: -10 bis 95°C

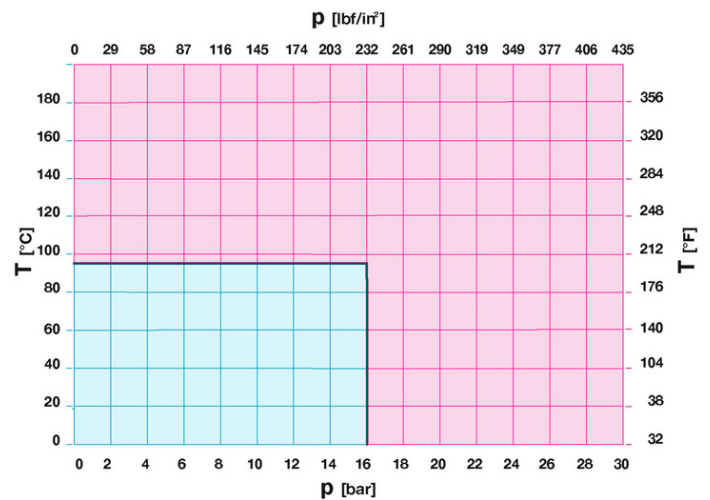
### DRUCKVERLUST-DIAGRAMM



Hinweise:

- 1 l/Min = 0,06 m3/Stunde
- 1 m3/Stunde = 16,67 l/Min
- 1 bar = 10.000 mm w.c.
- 1 psi = 690 mm w.c.

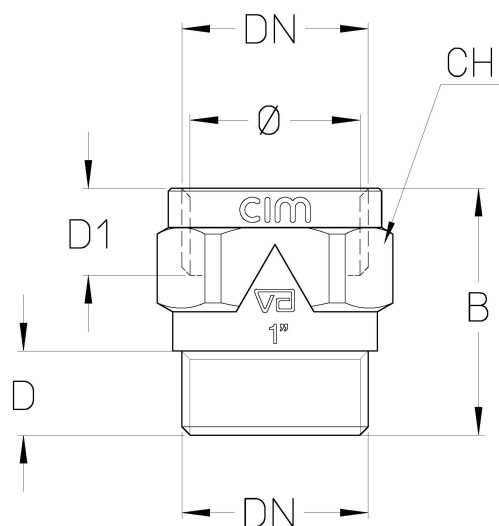
### DRUCK-TEMPERATUR-DIAGRAMM



Hinweise:

- 1 bar = 14,5 psi
- 1 bar = 14,5 lbf/in2
- °C = 5/9 x (°F-32)
- °F = 32 + (9/5 x °C)

## TECHNISCHE ZEICHNUNG



DN	1/2"	3/4"	1"	1"1/4	1"1/2	2"
Ø mm	15	20	25	32	40	50
<b>Grms.</b>	<b>50</b>	<b>90</b>	<b>160</b>	<b>260</b>	<b>360</b>	<b>745</b>
B	33	38	44	49	57	75
D	13,5	13,5	15	17	19	22
D1	14,5	14,5	15,5	17	19	20
CH	25	31	38	47	54	66

Gewinde:  
ISO 228

auf Anfrage:  
ANSI B1.20.1 - NPT

## TECHNISCHE DATEN

KV						
DN	1/2"	3/4"	1"	1"1/4	1"1/2	2"
KV	4,5	8,1	13,8	24	36	60

KV = Volume in m<sup>3</sup>/Stunde mit ein Druckverlust von 1 bar.

## ZERTIFIKATE

