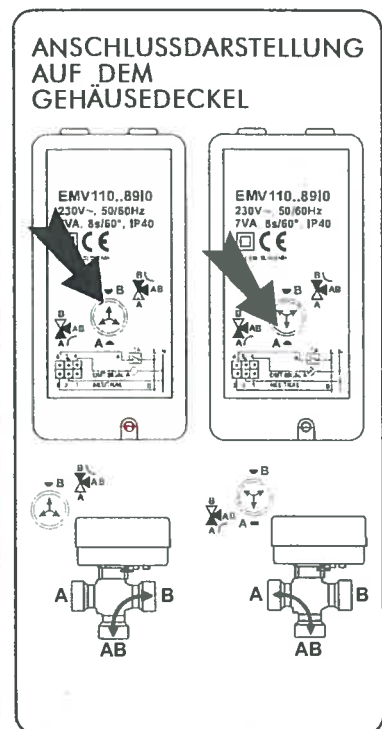
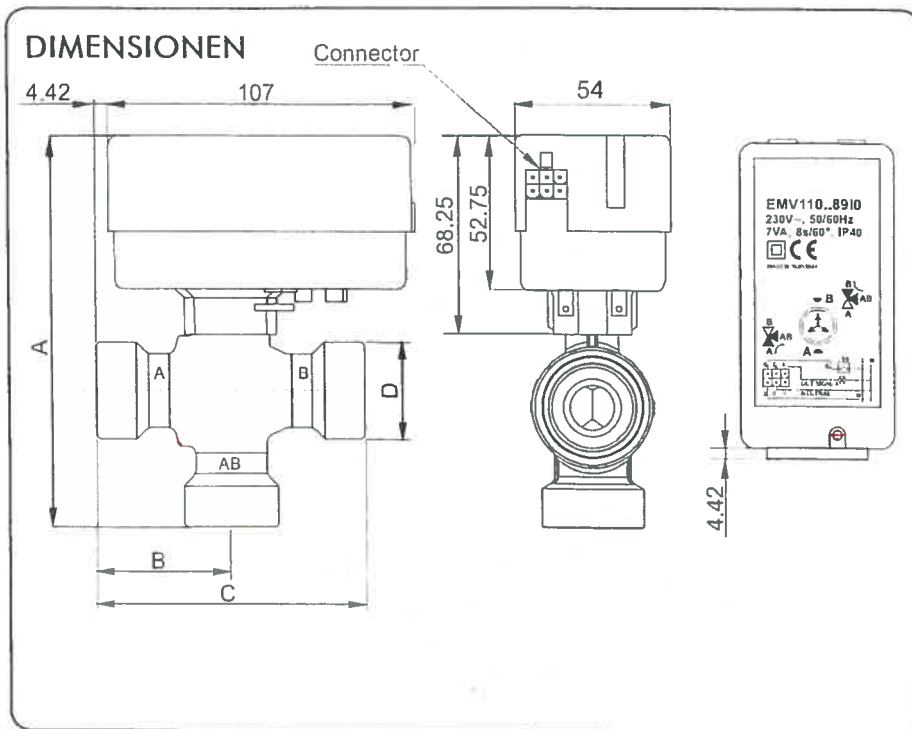
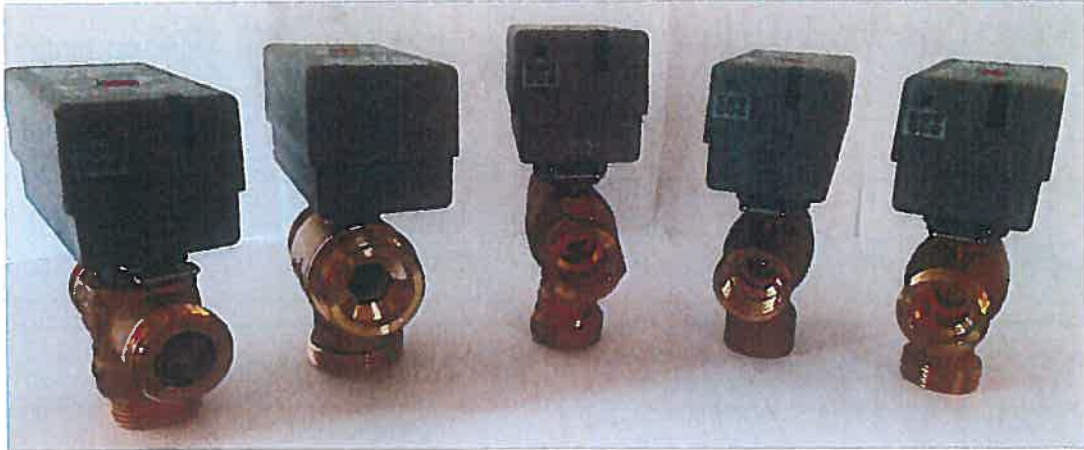


## Drei- Wege- Umschaltkugelhahn



**Tabelle → Anschlussdimensionen - Maß - Gewicht**

| D        | DN | A   | B  | C  | E  | KVS  | kg   | Artikel- Nr.:    |
|----------|----|-----|----|----|----|------|------|------------------|
| IG ¾"    | 13 | 137 | 47 | 94 | 47 | 4,77 | 0,79 | 5.2/230 I5       |
| AG 1"    | 13 | 137 | 47 | 94 | 47 | 4,77 | 0,79 | 5.2/230 A6       |
| KRV Ø 22 | 13 | 137 | 49 | 96 | 48 | 4,77 | 0,81 | 5.2/230 KL 22 mm |
| AG 1"    | 18 | 131 | 47 | 94 | 40 | 7,5  | 0,83 | 5.2/230 AG 7,5   |
| AG 1 ¼"  | 18 | 137 | 37 | 74 | 44 | 7,5  | 1,0  | 5.2/230 A7       |

**Anschlußkabel mit Molex- Stecker:**

- 5.3/0300 → 0,3 m
- 5.3/1000 → 1,0 m
- 5.3/2000 → 2,0 m

# 3-WEGE-UMSCHALTKUGELHAHN



## USV - Im Auslieferungszustand ist Port B geöffnet!

### ALLGEMEIN

→ Die motorisierte Kugelhahnserie USV wurde entwickelt um in Heizungs- und Kühlanlagen zu automatisieren.

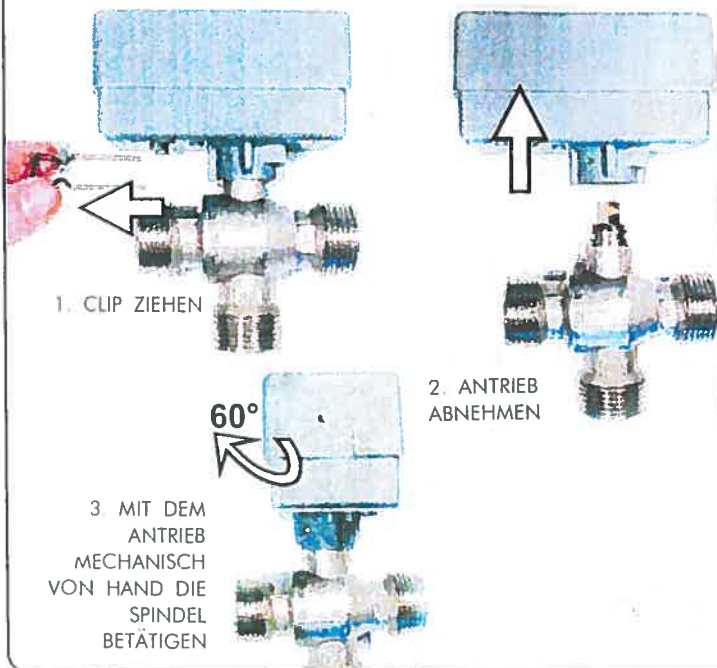
### MERKMALE:

- Kompakte Bauweise für schnelle und leichte Installation.
- Der elektrische Antrieb kann durch das "Clip System" sehr einfach, ohne das Rohsystem zu unterbrechen demontiert werden.
- Handbedienung möglich.
- Bei längerem Stillstand des Ventils, kann sofern das Ventil blockiert, die Spindel von Hand betätigt werden.

### SPEZIFIKATIONEN

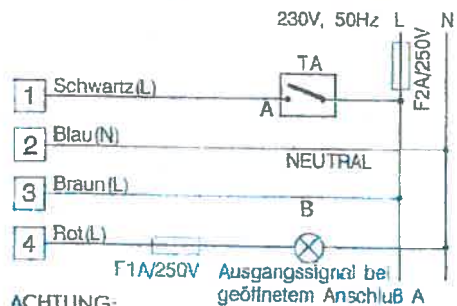
Lieferbare Spannung: ..... 230V, 24V / 50Hz  
 Motortyp: ..... synchron mit cw/ccw, Drehrichtung  
 Schaltung: ..... 5(1), 250V, 50Hz  
 Stromaufnahme: ..... 7VA  
 Elektrische Isolation Klasse: II  
 Rotationszeit: ..... 8s/60° bei 50Hz  
 Umgebungstemperatur: ..... 0°C ... max 50°C  
 Mediumtemperatur: ..... 0°C ... 90°C  
 Max. Betriebsdruck: ..... PN 16  
 Max. Output Drehmoment: BNm  
 Max. Output Arbeitsdrehmoment: 6Nm  
 Gleichbleibendes Arbeitsdrehmoment: 2Nm  
 Anschlussmöglichkeiten: ...Innengewinde, Aussengewinde, Klemmringverschraubung Ø22  
 Elektrischer Anschluß: ..... Molex™  
 Luftfeuchtigkeit: ..... RHO to 80% non condensed  
 Eingang: ..... Port AB  
 Ausgang: ..... Port A ond B  
 Ausgangssignal: ..... Bei geöffnetem Anschluß A  
 EC Direktive: Konformität zu 89/336EEC und 73/23/EEC

### MANUELLE BETÄTIGUNG DES VENTILS



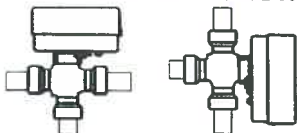
### ELEKTRISCHER ANSCHLUß:

Der Antrieb muss wie folgt angeschlossen werden:



**ACHTUNG:**  
 Vor dem Öffnen des Antriebes muss die Stromzufuhr unterbrochen sein.

### EMPFOHLENE INSTALLATION



**ACHTUNG:**  
 Der Antrieb muss parallel zu dem Ventil und den Rohren montiert sein.

### ! VERBOTEN !

