

Cim 788

STRANGREGULIERVENTIL MIT VOREINSTELLUNG - VARIABLER BLENDE - PN25 - DZR



Dieses Produkt wird gefertigt in Übereinstimmung mit der Qualitäts-Management-Anforderungen der ISO 9001 Norm. Alle Produkte sind geprüft in Übereinstimmung mit der EN 12266-1 Norm. Diese Produkte können eingesetzt werden in einer Vielfalt von Anlagen: Heizung, Klimaanlage, Wasser, Sanitär und allgemein für alle nicht korrosive Flüssigkeit.

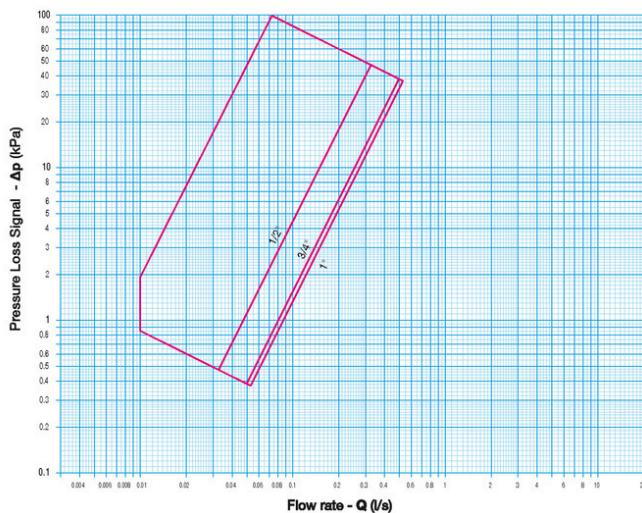
5-Jahren Garantie.

Gefertigt aus Messinglegierung gemäss EN 12165-CW602N-M Standard.

Nenndruck: PN25

Betriebstemperatur: -10 bis 120°C

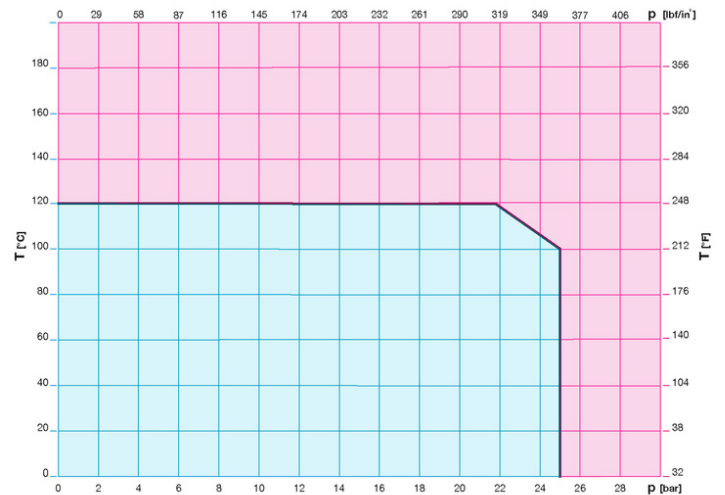
DRUCKVERLUST-DIAGRAMM



Hinweise:

- 1 l/s = 3.6 m3/Stunde
- 1 m3/Stunde = 0.278 l/s
- 1 kPa = ca. 100 mm
- 1 bar = 100 kPa

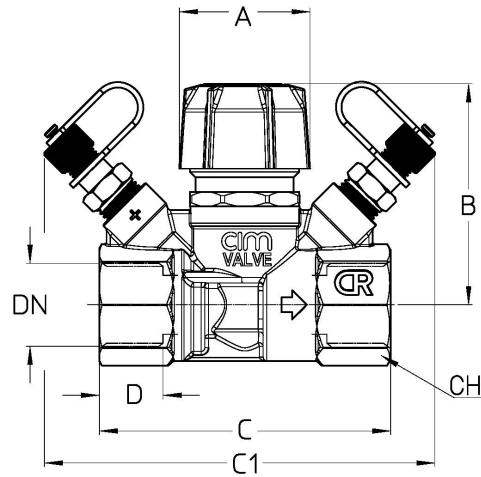
DRUCK-TEMPERATUR-DIAGRAMM



Hinweise:

- 1 bar = 14,5 psi
- 1 bar = 14,5 lbf/in2
- °C = 5/9 x (°F-32)
- °F = 32 + (9/5 x °C)

TECHNISCHE ZEICHNUNG



DN	1/2"	3/4"	1"
Grms.	350	410	505
A	35	35	35
B	58	60	62
C	77	80	87
C1	106	107	107
D	17	18,5	21
CH	25	31	38

Gewinde:
ISO 7 - Rp

TECHNISCHE DATEN

KV - KVS

DN	1/2"	3/4"	1"
KV - KVS	1,70	2,90	3,50

KV = Volume in m³/Stunde mit ein Druckverlust von 1 bar.

KVS = Der Wassermenge, die einen Druckverlust von 1 bar bewirkt gemessen an den Druckstutzen.

ZERTIFIKATE

