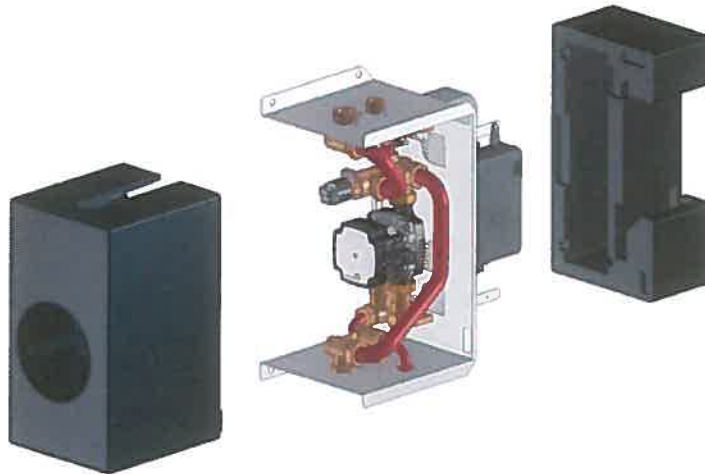


SferaSan

FRISCHWASSERSTATION – KOMPAKT/ FRESHWATER STATION – COMPACT



Artikel- Nr. 54.8715 → 35 kW → 15 l/ min.

Artikel- Nr. 54.8725 → 60 kW → 25 l/ min.

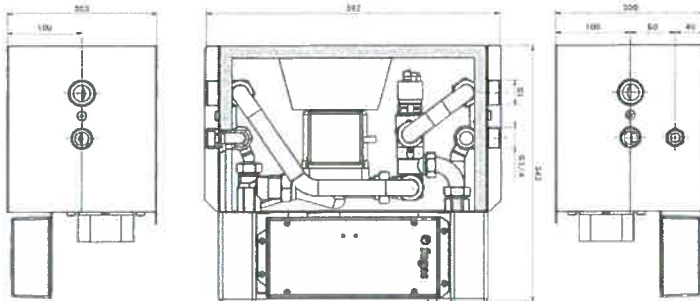
Artikel- Nr. 54.8735 → 80 kW → 33 l/ min.

Merkmale/ Physical characteristic:

- Kompakt für Wand- und Speicheraanbau/ **Compact station for wall and tank fixing**
- Drei Leistungsgrößen: 35 kW, 60 kW, 80 kW/ **Range of power: 35 kW, 60 kW, 80 kW**
- Zapfmengen 10°C bis 45°C bei Speichertemperaturen von 65°C/ **Water outlet: 10°C bis 45°C: 15 lit./ min, 25 lit./ min., 33 lit./ min**
- Bei Vorlauftemperaturen über 65°C können Wassertemperaturen kurzfristig bis ca. 63°C erreicht werden.
- Einfache Regelung über Primär- Mischer mit Step- Motor/ **Simple control system by primary mixer with actuator**
- Durchflussschalter und Temperaturfühler für Warmwasserbereitung/ **Flow switch and temperature sensor for domestic hot water (DHW)**
- Zirkulationsanschluss ½" mit Kappe verschlossen/ **Circulation connector ½"**
- Zirkulationsmodul optional mit „Low- Energy“- Pumpe 4 – 27 W/ **Circulation pump „low energy“ 4 – 27 W**
- Zirkulationspumpe mit Timer oder/ und Thermostat möglich/ **Optional with circulation pump**
- Kaskadierung bis vier Stationen möglich/ **Cascade up to 4 stations possible**
- Legionellenschaltung mit Kaskadenregelung möglich/ **Legionell control with cascade control board optional**
- Mit Isolationsschale EPP/ **Insulation EPP**
- Primär HE- Pumpe, EEI <= 0,2/ **Primary HE- pump EEI <= 0,2**

SferSan

Abmessungen und technische Daten der Frischwasserstation/ Dimensions and technical datas



Wassererwärmung »Standard T1« / Hot water supply »Standard T1« (VL 65°C/ RL 35°C ΔT 30°C)				
Q (l/min)	Kaltwassereintritt DCW (°C)	Warmwasseraustritt DHW (°C)	Leistung (kW)	Wärmeaustauscher Anzahl der Platten / Plate of heat exchanger
15	10	45	36,63	14
25	10	45	61,05	30
33	10	45	80,58	40

Bei Vorlauftemperaturen (Puffervorlauf) von 65°C/ 50°C kann die jeweilige Zapftemperatur in der nachfolgenden Tabelle entnommen werden/ Puffer flow 55°C or 50°C, the DHW will be (10°C/45°C), as follows:

Wassererwärmung T1 65/ 60/ 55/ 50°C / Hot water supply »low temperature T1«					
T1 (°C)	Leistung kW	Platten/ Plate	Kaltwassereintritt (°C)	Warmwasseraustritt (°C)	Q (l/min.)
65	35	14	10	45	14,8
60	35	14	10	45	12,5
55	35	14	10	45	9,5
50	35	14	10	45	6,3
65	60	30	10	45	24,9
60	60	30	10	45	21,6
55	60	30	10	45	16,6
50	60	30	10	45	11,6
65	80	40	10	45	33,1
60	80	40	10	45	26,3
55	80	40	10	45	21,0
50	80	40	10	45	14,8

Zirkulationsmodul



Zirkulationsmodul komplett mit Pumpe, Rückflußverhinderer und Absperrorgane zum Anbau an die Frischwasserstation/ Circulation modul complete with valves, check valves and connection to SferSan.

Artikel- Nr. 8605