

Cim 776LF

DRUCKUNABHÄNGIGES ABGLEICH- UND REGELVENTIL (PICV) "NIEDERDRUCK"



Dieses Produkt wird gefertigt in Übereinstimmung mit der Qualitäts-Management-Anforderungen der ISO 9001 Norm. Alle Produkte sind geprüft in Übereinstimmung mit der EN 12266-1 Norm. Diese Produkte können eingesetzt werden in einer Vielfalt von Anlagen: Heizung, Klimaanlage, Wasser, Sanitär und allgemein für alle nicht korrosive Flüssigkeit.

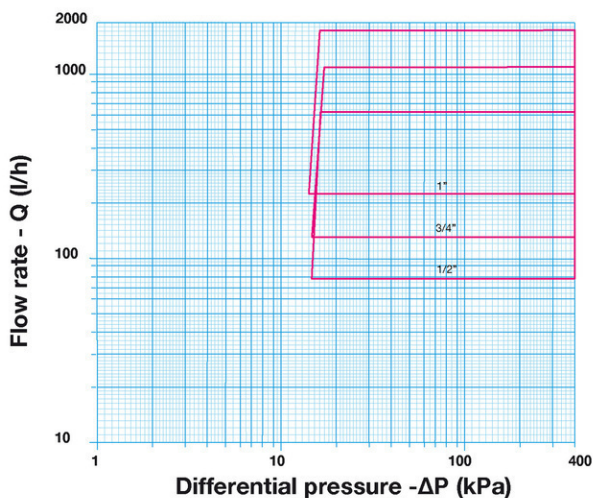
5-Jahren Garantie.

Gefertigt aus Messinglegierung gemäss EN 12165-CW602N-M Standard.

Nenndruck: PN25

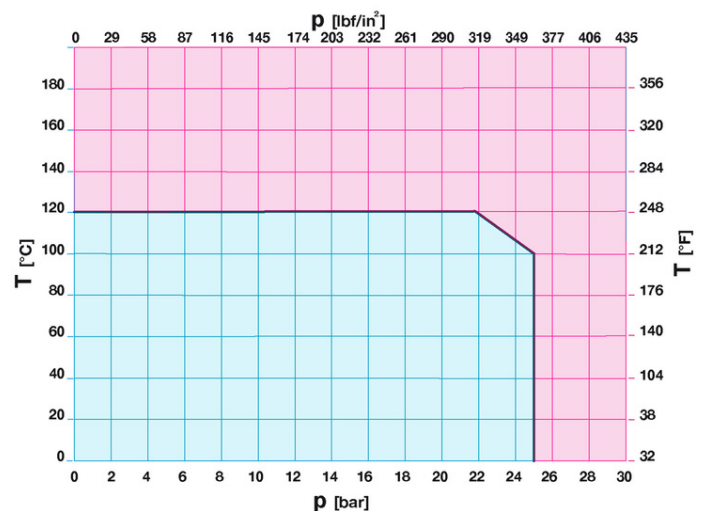
Betriebstemperatur: -10 bis 120°C

DRUCKVERLUST-DIAGRAMM



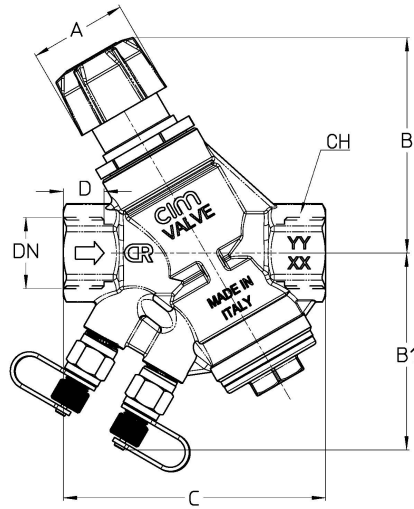
Hinweise:
 1 l/s = 3600 l/Stunde
 1 l/m = 60 l/Stunde
 1 kPa = ca. 100 mm
 1 bar = 100 kPa

DRUCK-TEMPERATUR-DIAGRAMM



Hinweise:
 1 bar = 14,5 psi
 1 bar = 14,5 lbf/in²
 °C = 5/9 x (°F-32)
 °F = 32 + (9/5 x °C)

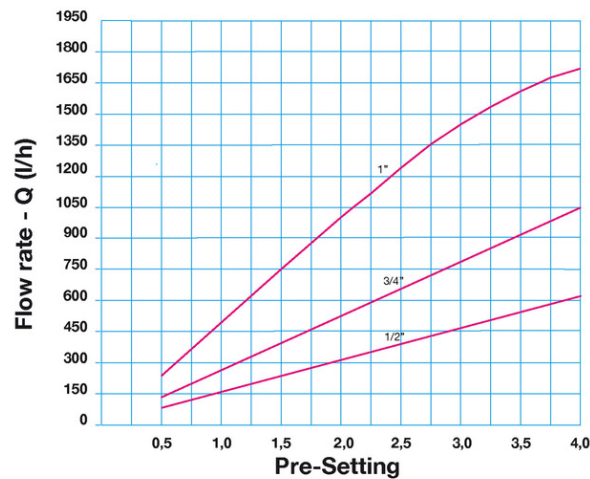
TECHNISCHE ZEICHNUNG



DN	1/2"	3/4"	1"
Grms.	875	860	1015
A	35	35	35
B	79	79	79
B1	72	72	72
C	95,5	96,5	102,5
D	14	15	17
CH	27	32	39

Gewinde:
ISO 228

TECHNISCHE DATEN



DN	1/2"	3/4"	1"
Flow (l/h)	78÷625	131÷1050	231÷1722
Min ΔP (kPa)	16	16	16
Kv	1,57	2,63	4,30

KV = Volume in m³/Stunde mit ein Druckverlust von 1 bar.

ZERTIFIKATE

