

Cim 76PN16

ROTGUSS FLANSCHEN-DURCHGANGSVENTIL MIT METALLDICHTUNG - PN 16



Dieses Produkt wird gefertigt in Übereinstimmung mit der Qualitäts-Management-Anforderungen der ISO 9001 Norm. Alle Produkte sind geprüft in Übereinstimmung mit der EN 12266-1 Norm. Diese Produkte können eingesetzt werden in einer Vielfalt von Anlagen: Heizung, Wasser, Sanitär, Druckluftanlagen, Satteldampf, Öl, Benzin und anderen Kohlenwasserstoffen und allgemein für alle nicht korrosive Flüssigkeit.

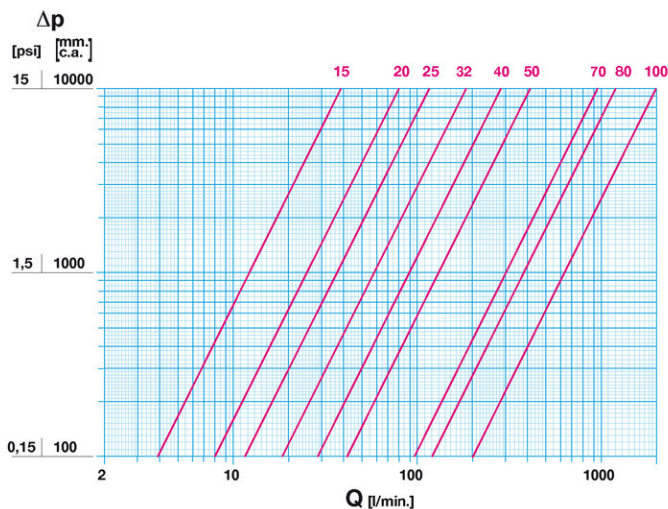
5-Jahren Garantie.

Gefertigt aus Rotguss gemäss EN 1982-CC491K Standard.

Nenndruck: PN16

Betriebstemperatur: -10 bis 170°C

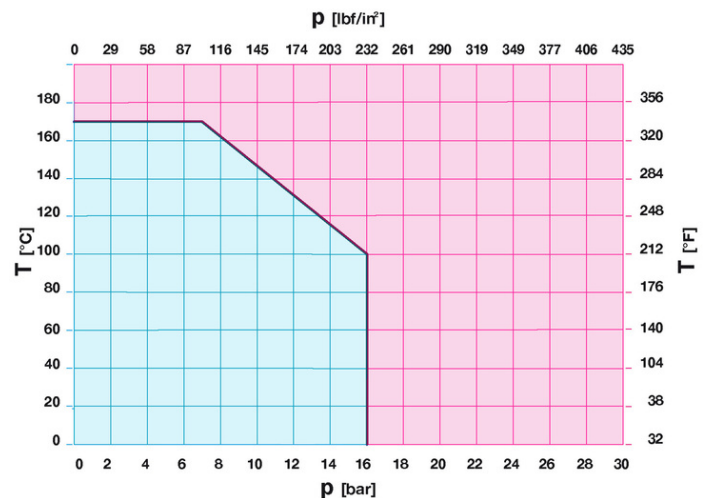
DRUCKVERLUST-DIAGRAMM



Hinweise:

- 1 l/Min = 0,06 m3/Stunde
- 1 m3/Stunde = 16,67 l/Min
- 1 bar = 10.000 mm w.c.
- 1 psi = 690 mm w.c.

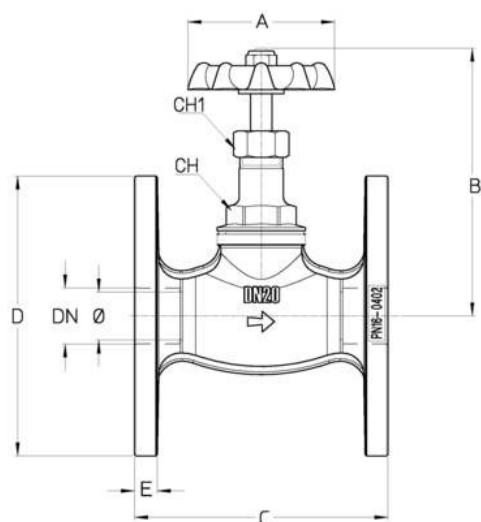
DRUCK-TEMPERATUR-DIAGRAMM



Hinweise:

- 1 bar = 14,5 psi
- 1 bar = 14,5 lbf/in²
- °C = 5/9 x (°F-32)
- °F = 32 + (9/5 x °C)

TECHNISCHE ZEICHNUNG



DN	1/2"	3/4"	1"	1"1/4	1"1/2	2"	2"1/2	3"	4"
Ø mm	15	20	25	32	40	50	70	80	100
Grms.	1380	1710	2350	3350	4580	5930	9010	11650	18110
A	55	55	65	65	80	80	120	120	175
B	92,5	100	111	113,5	135	155	199	226	287,5
C	82,5	95	104	113	133,5	154	170	180	200
D	94	105	119	138,5	147	163	185	200	230
E	8	8	9,5	9,5	11	11	13	13	17
CH	23	23	28	33	37	45	55	63	80
CH1	18	18	21	23	25	27	37	39	50

Flansch auf Anfrage:

UNI EN 1092
BS 10 Tabelle D - E - F
ASA 150
ANSI B16.5

TECHNISCHE DATEN

KV									
DN	1/2"	3/4"	1"	1"1/4	1"1/2	2"	2"1/2	3"	4"
Ø mm	15	20	25	32	40	50	70	80	100
KV	2,3	4,8	7	11	17	25	57	72	120

KV = Volume in m³/Stunde mit ein Druckverlust von 1 bar.

ZERTIFIKATE

