

## Cim 776HF

### DRUCKUNABHÄNGIGES ABGLEICH- UND REGELVENTIL (PICV) "HOCHDRUCK"



Dieses Produkt wird gefertigt in Übereinstimmung mit der Qualitäts-Management-Anforderungen der ISO 9001 Norm. Alle Produkte sind geprüft in Übereinstimmung mit der EN 12266-1 Norm. Diese Produkte können eingesetzt werden in einer Vielfalt von Anlagen: Heizung, Klimaanlage, Wasser, Sanitär und allgemein für alle nicht korrosive Flüssigkeit.

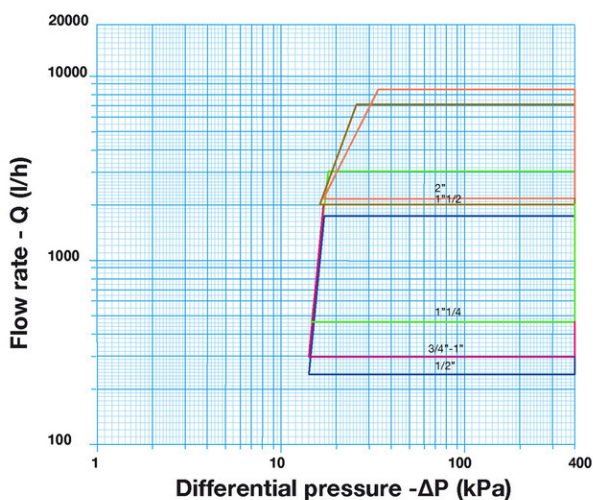
5-Jahren Garantie.

Gefertigt aus Messinglegierung gemäss EN 12165-CW602N-M Standard.

Nenndruck: PN25

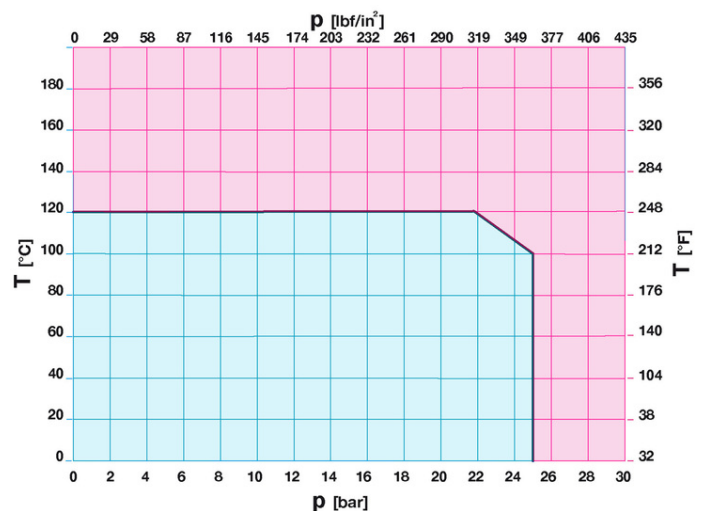
Betriebstemperatur: -10 bis 120°C

### DRUCKVERLUST-DIAGRAMM



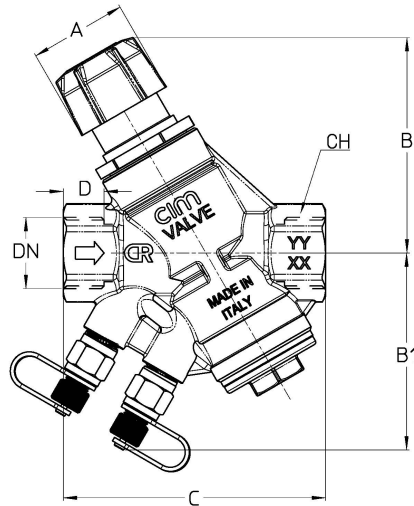
Hinweise:  
 1 l/s = 3600 l/Stunde  
 1 l/m = 60 l/Stunde  
 1 kPa = ca. 100 mm  
 1 bar = 100 kPa

### DRUCK-TEMPERATUR-DIAGRAMM



Hinweise:  
 1 bar = 14,5 psi  
 1 bar = 14,5 lbf/in<sup>2</sup>  
 °C = 5/9 x (°F-32)  
 °F = 32 + (9/5 x °C)

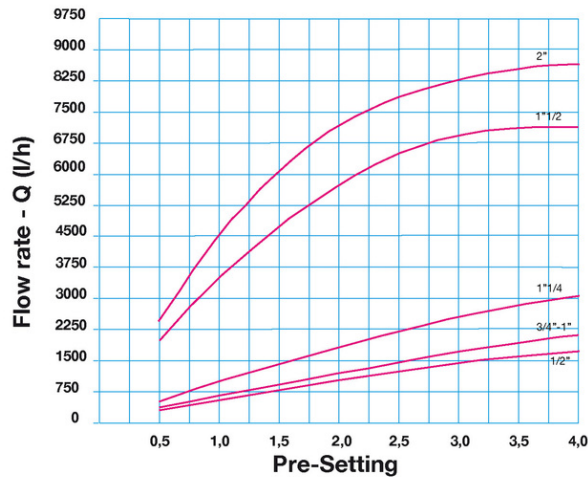
## TECHNISCHE ZEICHNUNG



DN	1/2"	3/4"	1"	1"1/4	1"1/2	2"
<b>Grms.</b>	<b>875</b>	<b>860</b>	<b>1015</b>	<b>1460</b>	<b>2550</b>	<b>3200</b>
A	35	35	35	35	35	35
B	79	79	79	87	120	130
B1	72	72	72	76	87	93
C	95,5	96,5	102,5	128	144	155
D	14	15	17	20	17	20
CH	27	32	39	47	54	68

Gewinde:  
ISO 228

## TECHNISCHE DATEN



DN	1/2"	3/4"	1"	1"1/4	1"1/2	2"
Flow (l/h)	244÷1724	292÷2039	292÷2039	465÷3056	2022÷7105	2204÷8586
Min ΔP (kPa)	18	22	22	18	26	32
Kv	4,06	4,34	4,34	7,20	13,94	15,18

KV = Volume in m<sup>3</sup>/Stunde mit ein Druckverlust von 1 bar.

## ZERTIFIKATE

# EAC